

VÁLVULAS ESFERA SERIE BT

PARA CENTRALIZACIÓN DE CONTADORES Y ACOMETIDA INDIVIDUAL ACCIONAMIENTO MANUAL

- Cumple con la norma UNE 19804 igualmente cumple con las normas básicas para las instalaciones interiores de suministro de agua del Ministerio de Industria publicadas en el B.O.E. el 13 de enero de 1.976.

Apartado 1.4.1. Los materiales empleados deben cumplir con las características de forma general como mínimo para una presión de trabajo de 15Kg/cm².

CARACTERÍSTICAS DE CONSTRUCCIÓN

- 1.- **Cuerpo latón** CW617 N, UNE-EN 12165
- 2.- **Esfera latón** CW617 N, UNE-EN 12165 con recubrimiento de teflón uso alimentario
- 3.- **Eje** decoletaje latón, norma UNE-EN 12166
- 4.- **Juntas P.T.F.E.** puro
- 5.- **Junta tórica** NBR shore 7
- 6.- **Volante aluminio** ADC12 lacado azul
- 7.- **Tornillo latón** norma UNE-EN 12165
- 8.- **Acabado** granallado



CONTROL DE CALIDAD

- Todas las válvulas son examinadas al inicio del lote. Una muestra es sometida a una prueba hidráulica de 42 bar. El resto del lote se somete a una prueba de 15 bar con maniobra de apertura y cierre de la válvula bajo presión para un examen completo de todos sus componentes.

CARACTERÍSTICAS DE TRABAJO

- Temperatura de trabajo de 20° hasta +100°C.
- Presión máxima de trabajo 30 bar.
- Las válvulas de esfera para contador de agua pueden ser instaladas en centralizaciones para agua caliente sanitaria soportando temperaturas de hasta 100°C durante un largo periodo de tiempo.
- Por sus características estas válvulas cumplen rigurosamente con la normativa de cada empresa suministradora de agua.

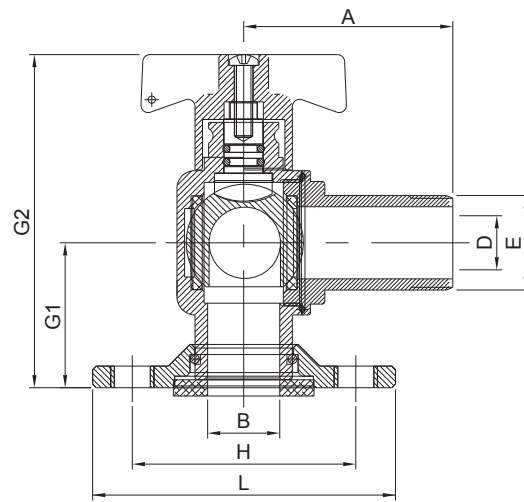
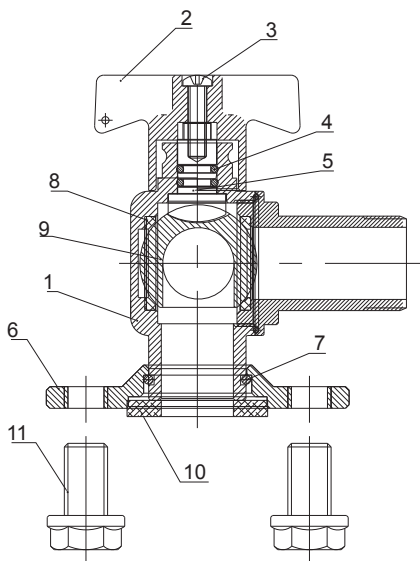


Los datos técnicos facilitados están sujetos a cambios sin previo aviso en función de los avances técnicos.

VÁLVULA ESFERA ENTRADA CON BRIDA ORIENTABLE ACCIONAMIENTO MANUAL Y SISTEMA ANTIFRAUDE EXCLUSIVO PARA COMPAÑÍAS DE AGUAS PARA INSTALAR EN CENTRALIZACIONES DE A/G-P.P.R.-P.E. Y ACERO INOXIDABLE

PERMITE EL CIERRE TOTAL O PARCIAL DEL 90% DEL FLUJO DE AGUA

Ref. BT101011 DN20



CARACTERÍSTICAS DE CONSTRUCCIÓN

- 1.- **Cuerpo** CW617 N, UNE-EN 12165
- 2.- **Maneta** aluminio ADC12 lacado azul
- 3.- **Tornillo** acero inoxidable AISI 304
- 4.- **Junta tórica** NBR según UNE-EN-681-1
- 5.- **Eje** decoletaje en latón norma UNE-12166
- 6.- **Brida giratoria** CW617 N, UNE-EN 12165
- 7.- **Arillo** acero inox. DIN-17225
- 8.- **Junta P.T.F.E.** según norma UNE-EN-681
- 9.- **Esfera** CW617 N con recubrimiento de teflón.
- 10.- **Junta brida** EPDM según UNE-EN-681-1
- 11.- **Tornillo brida** M-12x20 con protección anticorrosiva

DIMENSIONES

Ref. BT101011 DN20

D	DN20
E	3/4" Izq.
F	86,5 mm
C	57 mm
G1	40,2 mm
G2	92,4 mm
B	Ø20 mm
H	62 mm
L	84 mm
A	58 mm



MANGUITOS PARA CONEXIÓN A CONTADOR

Modelo	Medidas
DN20	3/4" - 3/4" IZQUIERDAS
DN20	7/8" - 3/4" IZQUIERDAS
DN20	1" - 3/4" IZQUIERDAS

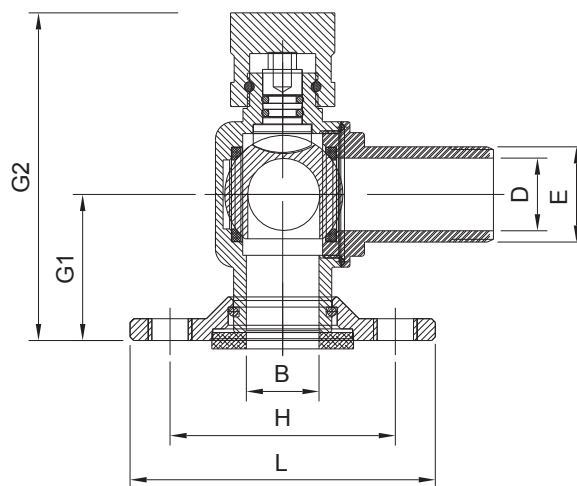
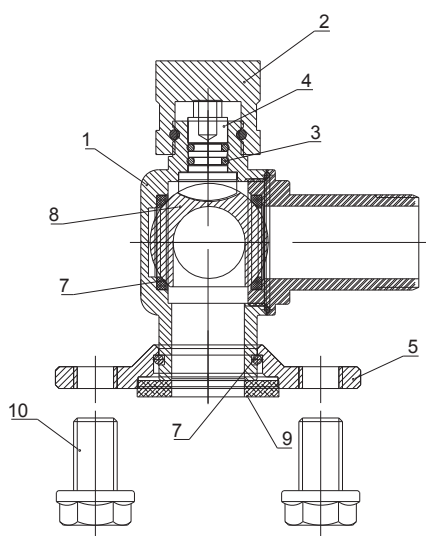
Los datos técnicos facilitados están sujetos a cambios sin previo aviso en función de los avances técnicos.

VÁLVULA ESFERA ENTRADA CON BRIDA ORIENTABLE Y BLOQUEO ANTIFRAUDE EXCLUSIVO PARA COMPAÑÍAS DE AGUAS

PARA INSTALAR EN CENTRALIZACIONES DE A/G-P.P.R.-P.E. Y ACERO INOXIDABLE

PERMITE EL CIERRE TOTAL O PARCIAL DEL 90% DEL FLUJO DE AGUA

Ref. BT101111 DN20



CARACTERÍSTICAS DE CONSTRUCCIÓN

- 1.- Cuerpo CW617 N, UNE-EN 12165
- 2.- Tapón antifraude metálico.
- 3.- Junta tórica NBR según UNE-EN-681-1
- 4.- Eje decoletaje en latón norma UNE-12166
- 5.- Brida giratoria CW617 N, UNE-EN 12165
- 6.- Arillo acero inox. DIN-17225
- 7.- Junta P.T.F.E. según norma UNE-EN-681
- 8.- Esfera CW617 N con recubrimiento de teflón.
- 9.- Junta brida EPDM según UNE-EN-681-1
- 10.- Tornillo brida M-12x20 con protección anticorrosiva.

DIMENSIONES

Ref. BT101111 DN20	
D	DN20
E	3/4" Izq.
F	86,5 mm
C	57 mm
G1	40,2 mm
G2	92,1 mm
B	Ø20 mm
H	62 mm
L	84 mm



MANGUITOS PARA CONEXIÓN A CONTADOR

Modelo

DN20
DN20
DN20

Medidas

3/4" - 3/4" IZQUIERDAS
7/8" - 3/4" IZQUIERDAS
1" - 3/4" IZQUIERDAS

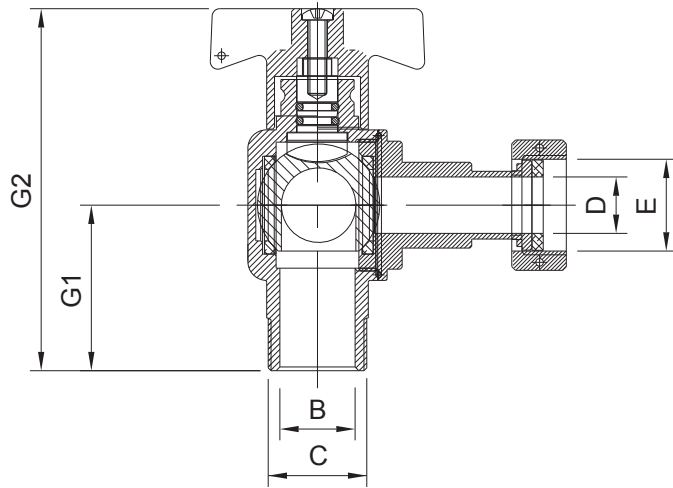
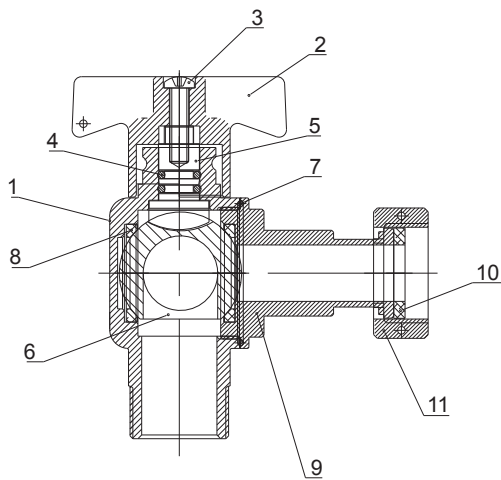
Los datos técnicos facilitados están sujetos a cambios sin previo aviso en función de los avances técnicos.

VÁLVULA DE ENTRADA ACOMETIDA CON ACCIONAMIENTO MANUAL Y SISTEMA ANTIFRAUDE EXCLUSIVO PARA COMPAÑÍAS DE AGUAS PARA INSTALACIÓN DE CONTADORES INDIVIDUALES

PERMITE EL CIERRE TOTAL O PARCIAL DEL 90% DEL FLUJO DE AGUA



Ref. BT104113 DN15
Ref. BT104112 DN20



CARACTERÍSTICAS DE CONSTRUCCIÓN

- 1.- **Cuerpo** CW617 N, UNE-EN 12165.
- 2.- **Maneta** aluminio ADC12 lacado azul.
- 3.- **Tornillo** acero inoxidable AISI 304.
- 4.- **Junta tórica** NBR según UNE-EN-681-1.
- 5.- **Eje** decoletaje en latón norma UNE-12166.
- 6.- **Esfera** CW617 N, con recubrimiento de teflón.
- 7.- **Junta tórica** manguito de cierre NBR según UNE-EN-681-1.
- 8.- **Junta P.T.F.E.** según norma UNE-EN-681.
- 9.- **Manguito** de cierre CW617 N, UNE-EN-12165.
- 10.- **Junta racor** EPDM según UNE-EN-681-1.
- 11.- **Racor loco** CW617 N, UNE-EN-12165.

DIMENSIONES

Ref. BT04113 DN15	Ref. BT104112 DN20
D DN15	DN20
E 3/4" - 7/8"	1"
G1 44 mm	44 mm
G2 96,4 mm	96,2 mm
B Ø20 mm	Ø20 mm
C 3/4" GAS	1" GAS
A 66 mm	66 mm



RACORES DE CONEXIÓN

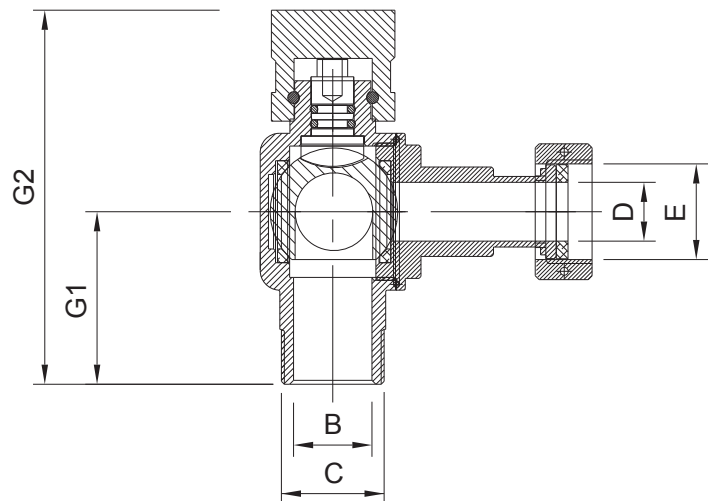
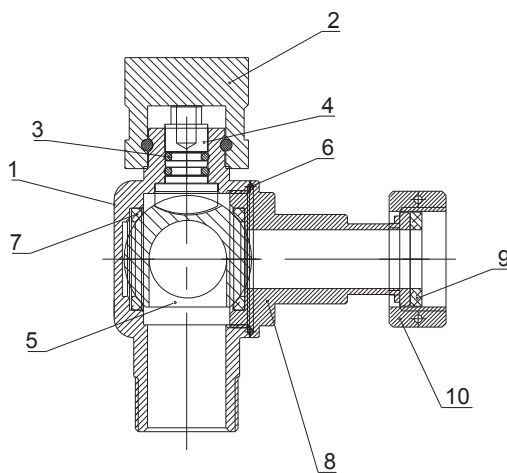
Modelo	Medidas
DN15	3/4" intercambiable
DN15	7/8" intercambiable
DN20	1" no intercambiable

Los datos técnicos facilitados están sujetos a cambios sin previo aviso en función de los avances técnicos.

**VÁLVULA DE ENTRADA ACOMETIDA CON BLOQUEO ANTIFRAUDE EXCLUSIVO PARA
COMPAÑÍAS DE AGUAS
PARA INSTALACIÓN DE CONTADORES INDIVIDUALES**

PERMITE EL CIERRE TOTAL O PARCIAL
DEL 90% DEL FLUJO DE AGUA

Ref. BT104123 DN15
Ref. BT104122 DN20



CARACTERÍSTICAS DE CONSTRUCCIÓN

- 1.- **Cuerpo** CW617 N, UNE-EN 12165.
- 2.- **Tapón antifraude** metálico.
- 3.- **Junta tórica** NBR según UNE-EN-681-1.
- 4.- **Eje** decoletaje en latón norma UNE-12166.
- 5.- **Esfera** CW617 N, con recubrimiento de teflón.
- 6.- **Junta tórica** manguito de cierre NBR según UNE-EN-681-1.
- 7.- **Junta P.T.F.E.** según norma UNE-EN-681.
- 8.- **Manguito** de cierre CW617 N, UNE-EN-12165.
- 9.- **Junta racor** EPDM según UNE-EN-681-1.
- 10.- **Racor loco** CW617 N, UNE-EN-12165.

DIMENSIONES

Ref. BT104123	DN15	Ref. BT104122	DN20
D	DN15		DN20
E	3/4" - 7/8"		1"
G1	44 mm		44 mm
G2	96,4 mm		95,4 mm
B	Ø20 mm		Ø20 mm
C	3/4" GAS		1" GAS



RACORES DE CONEXIÓN

Modelo	Medidas	
DN15	3/4"	intercambiable
DN15	7/8"	intercambiable
DN20	1"	no intercambiable

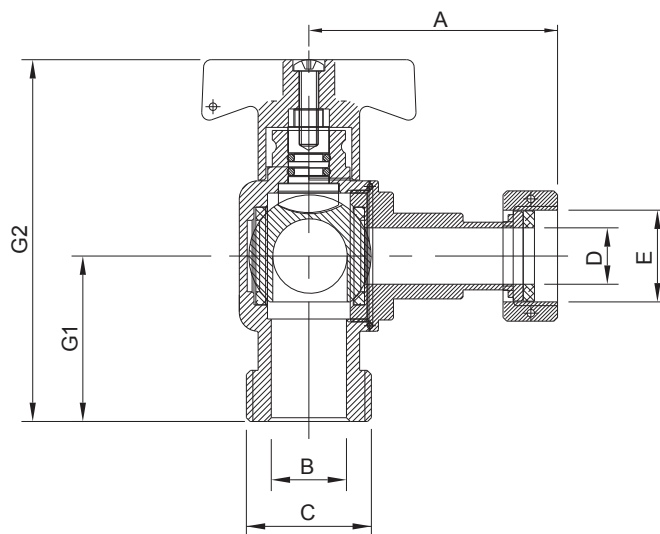
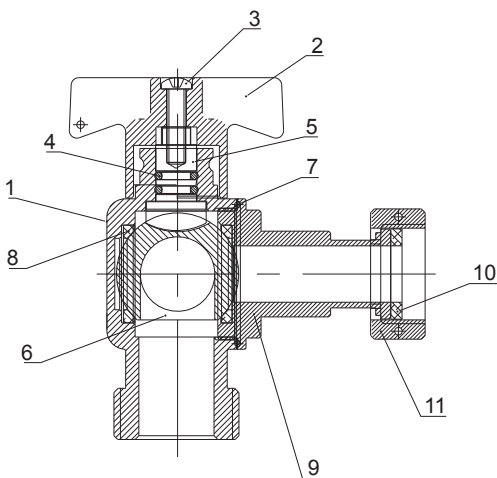
Los datos técnicos facilitados están sujetos a cambios sin previo aviso en función de los avances técnicos.

VÁLVULA DE ENTRADA ACOMETIDA CON ACCIONAMIENTO MANUAL Y SISTEMA ANTIFRAUDE EXCLUSIVO PARA COMPAÑÍAS DE AGUAS PARA INSTALACIÓN DE CONTADORES INDIVIDUALES

PERMITE EL CIERRE TOTAL O PARCIAL DEL 90% DEL FLUJO DE AGUA



Ref. BT104011 DN15



CARACTERÍSTICAS DE CONSTRUCCIÓN

- 1.- **Cuerpo** CW617 N, UNE-EN 12165.
- 2.- **Maneta** aluminio ADC12 lacado azul
- 3.- **Tornillo** acero inoxidable AISI 304
- 4.- **Junta tórica** NBR según UNE-EN-681-1.
- 5.- **Eje** decoletaje en latón norma UNE-12166.
- 6.- **Esfera** CW617 N, con recubrimiento de teflón.
- 7.- **Junta tórica** manguito de cierre NBR según UNE-EN-681-1.
- 8.- **Junta P.T.F.E.** según norma UNE-EN-681.
- 9.- **Manguito** de cierre CW617 N, UNE-EN-12165.
- 10.- **Junta racor** EPDM según UNE-EN-681-1.
- 11.- **Racor loco** CW617 N, UNE-EN-12165.

DIMENSIONES

Ref. BT104011 DN15	
D	DN15
E	3/4" - 7/8"
G1	44 mm
G2	96,2 mm
B	Ø20 mm
C	1" GAS
A	66 mm



RACORES DE CONEXIÓN

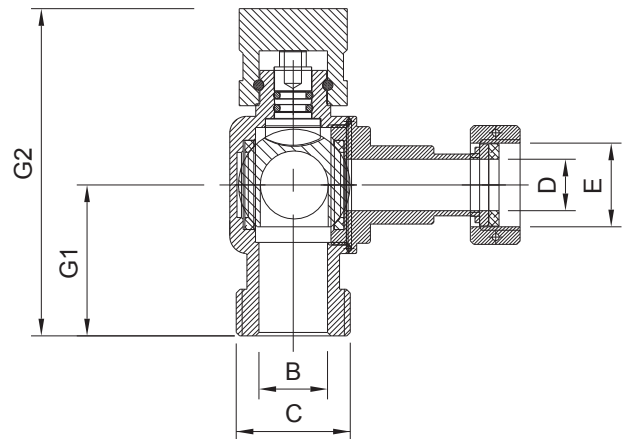
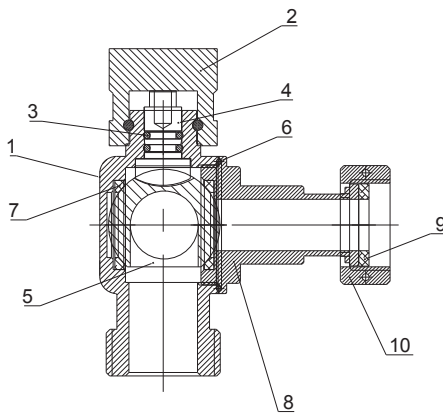
Modelo	Medidas
DN15	3/4" intercambiable
DN15	7/8" intercambiable

Los datos técnicos facilitados están sujetos a cambios sin previo aviso en función de los avances técnicos.

**VÁLVULA DE ENTRADA ACOMETIDA CON BLOQUEO ANTIFRAUDE EXCLUSIVO PARA
COMPAÑÍAS DE AGUAS
PARA INSTALACIÓN DE CONTADORES INDIVIDUALES**

PERMITE EL CIERRE TOTAL O PARCIAL
DEL 90% DEL FLUJO DE AGUA

Ref. BT104015 DN15



CARACTERÍSTICAS DE CONSTRUCCIÓN

- 1.- Cuerpo CW617 N, UNE-EN 12165.
- 2.- Tapón antifraude metálico.
- 3.- Junta tórica NBR según UNE-EN-681-1.
- 4.- Eje decoletaje en latón norma UNE-12166.
- 5.- Esfera CW617 N, con recubrimiento de teflón.
- 6.- Junta tórica manguito de cierre NBR según UNE-EN-681-1.
- 7.- Junta P.T.F.E. según norma UNE-EN-681.
- 8.- Manguito de cierre CW617 N, UNE-EN-12165.
- 9.- Junta racor EPDM según UNE-EN-681-1.
- 10.- Racor loco CW617 N, UNE-EN-12165.

DIMENSIONES

Ref. BT104015 DN15

D	DN15
E	3/4" - 7/8"
G1	44 mm
G2	96,2 mm
B	Ø20 mm
C	1" GAS



RACORES DE CONEXIÓN

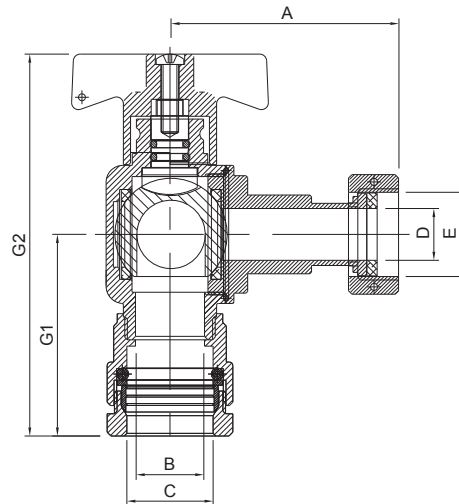
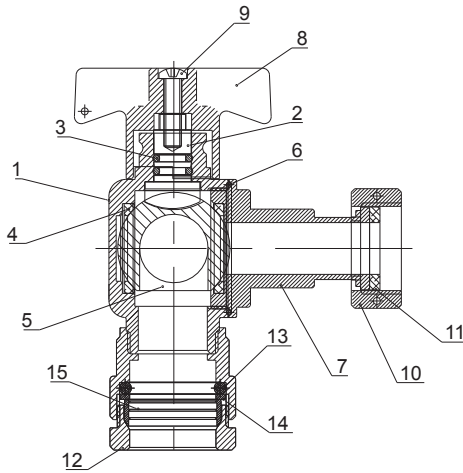
Modelo	Medidas
DN15	3/4" intercambiable
DN15	7/8" intercambiable

Los datos técnicos facilitados están sujetos a cambios sin previo aviso en función de los avances técnicos.

VÁLVULA DE ENTRADA CON CONEXIÓN A POLIETILENO, ACCIONAMIENTO MANUAL Y SISTEMA ANTIFRAUDE EXCLUSIVO PARA COMPAÑÍAS DE AGUAS PARA INSTALACIÓN DE CONTADORES INDIVIDUALES

PERMITE EL CIERRE TOTAL O PARCIAL DEL 90% DEL FLUJO DE AGUA

Ref. BT104813 DN15
Ref. BT104811 DN20



CARACTERÍSTICAS DE CONSTRUCCIÓN

- 1.- **Cuerpo** CW617 N, UNE-EN 12165.
- 2.- **Maneta** aluminio ADC12 lacado azul.
- 3.- **Tornillo** acero inoxidable AISI 304.
- 4.- **Junta tórica** NBR según UNE-EN-681-1.
- 5.- **Eje** decoletaje en latón norma UNE-12166.
- 6.- **Esfera** CW617 N, con recubrimiento de teflón.
- 7.- **Junta tórica** manguito de cierre NBR según UNE-EN-681-1.
- 8.- **Junta P.T.F.E.** según norma UNE-EN-681.
- 9.- **Manguito** de cierre CW617 N, UNE-EN-12165.
- 10.- **Junta racor** EPDM según UNE-EN-681-1.
- 11.- **Racor loco** CW617 N, UNE-EN-12165.
- 12.- **Tuerca de cierre** latón CW617 N, UNE-EN 12165.
- 13.- **Junta tórica** NBR shore 70.
- 14.- **Arandela** decoletaje latón, norma UNE 12166.
- 15.- **Anillo de apriete** decoletaje latón, norma UNE 12166.
- 16.- **Arillo** acero inox. (para DN15 Y DN20).

DIMENSIONES

	Ref. BT104814 DN15	Ref. BT104812 DN20
D	DN15	DN20
E	3/4" - 7/8"	1"
G1	78,5 mm	83 mm
G2	131 mm	137 mm
B	Ø20 mm	Ø20 mm
C	CR25	CR32
A	66 mm	65,5 mm



RACORES DE CONEXIÓN

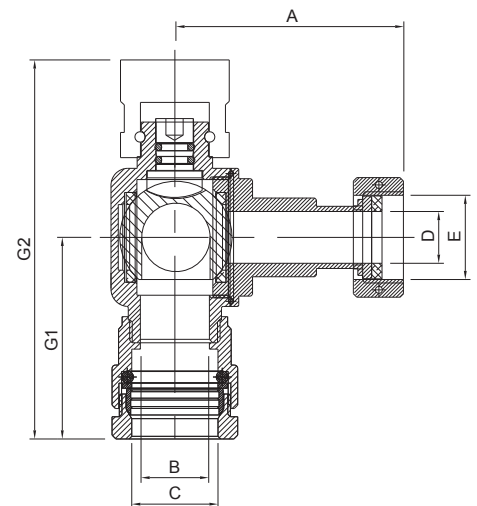
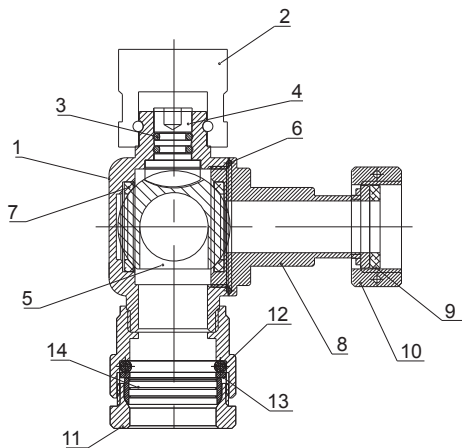
Modelo	Medidas
DN15	3/4" intercambiable
DN15	7/8" intercambiable
DN20	1" no intercambiable

Los datos técnicos facilitados están sujetos a cambios sin previo aviso en función de los avances técnicos.

VÁLVULA DE ENTRADA CON CONEXIÓN A POLIETILENO Y BLOQUEO ANTIFRAUDE EXCLUSIVO PARA COMPAÑÍAS DE AGUAS PARA INSTALACIÓN DE CONTADORES INDIVIDUALES

PERMITE EL CIERRE TOTAL O PARCIAL DEL 90% DEL FLUJO DE AGUA

Ref. BT104814 DN15
Ref. BT104812 DN20



CARACTERÍSTICAS DE CONSTRUCCIÓN

- 1.- **Cuerpo** CW617 N, UNE-EN 12165.
- 2.- **Tapón antifraude** metálico.
- 3.- **Junta tórica** NBR según UNE-EN-681-1.
- 4.- **Eje** decoletaje en latón norma UNE-12166.
- 5.- **Esfera** CW617 N, con recubrimiento de teflón.
- 6.- **Junta tórica** manguito de cierre NBR según UNE-EN-681-1.
- 7.- **Junta P.T.F.E.** según norma UNE-EN-681.
- 8.- **Manguito** de cierre CW617 N, UNE-EN-12165.
- 9.- **Junta racor** EPDM según UNE-EN-681-1.
- 10.- **Racor loco** CW617 N, UNE-EN-12165.
- 11.- **Tuerca de cierre** latón CW617 N, UNE-EN 12165.
- 12.- **Junta tórica** NBR shore 70.
- 13.- **Arandela** decoletaje latón, norma UNE 12166.
- 14.- **Anillo de apriete** decoletaje latón, norma UNE 12166.
- 15.- **Arillo** acero inox. (para DN15 y DN20).

DIMENSIONES

	Ref. BT104813 DN15	Ref. BT104811 DN20
D	DN15	DN20
E	3/4" - 7/8"	1"
G1	78,5 mm	83 mm
G2	130,4 mm	136 mm
B	Ø20 mm	Ø20 mm
C	CR25	CR32
A	66 mm	65,5 mm



RACORES DE CONEXIÓN

Modelo	Medidas
DN15	3/4" intercambiable
DN15	7/8" intercambiable
DN20	1" no intercambiable

Los datos técnicos facilitados están sujetos a cambios sin previo aviso en función de los avances técnicos.

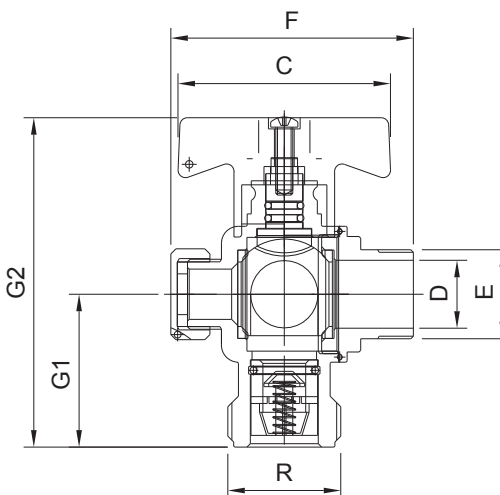
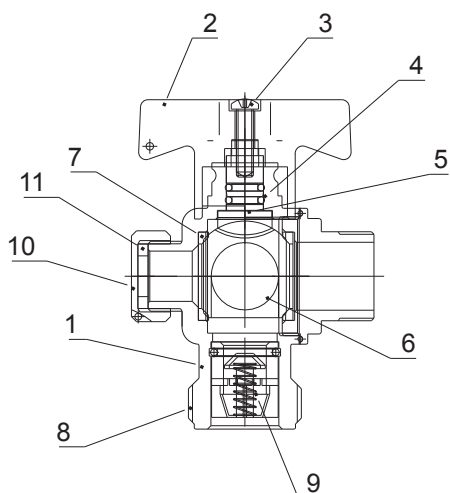
VÁLVULA ESFERA SALIDA CON DISPOSITIVO ANTIRRETORNO, ACCIONAMIENTO MANUAL Y PURGA Y PURGA

PARA INSTALAR EN CENTRALIZACIÓN DE CONTADORES

PERMITE EL CIERRE TOTAL O PARCIAL DEL 90% DEL FLUJO DEL AGUA

DISPOSITIVO ANTIFRAUDE DE SERIE

Ref. BT102011 DN20



CARACTERÍSTICAS DE CONSTRUCCIÓN

- 1.- **Cuerpo** CW617 N, UNE-EN 12165
- 2.- **Maneta** aluminio ADC12 lacado azul
- 3.- **Tornillo** acero inoxidable AISI 304
- 4.- **Junta tórica** NBR según UNE-EN-681-1
- 5.- **Eje** decoletaje en latón norma UNE-12166
- 6.- **Esfera** CW617 N con recubrimiento de teflón
- 7.- **Junta P.T.F.E.** según norma UNE-EN-681
- 8.- **Rosca** gas 1" DIN259
- 9.- **Antirretorno** poliacetal con resorte de acero inox.
- 10.- **Tapón toma de purga** CW617 N, UNE-EN 12165
- 11.- **Junta de cierre** EPDM según UNE-EN-681-1

DIMENSIONES

Ref. BT102011 DN20	
D	DN20
E	3/4" Izq.
F	71,4 mm
C	57 mm
G1	45 mm
G2	97 mm
R	1" GAS



MANGUITOS PARA CONEXIÓN A CONTADOR

Modelo	Medidas
DN20	3/4" - 3/4" IZQUIERDAS
DN20	7/8" - 3/4" IZQUIERDAS
DN20	1" - 3/4" IZQUIERDAS

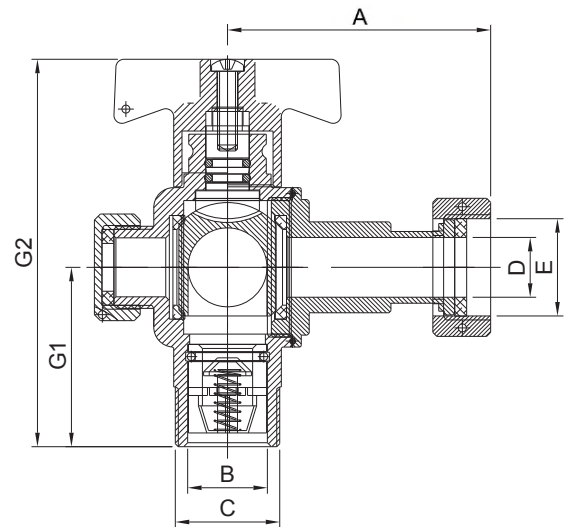
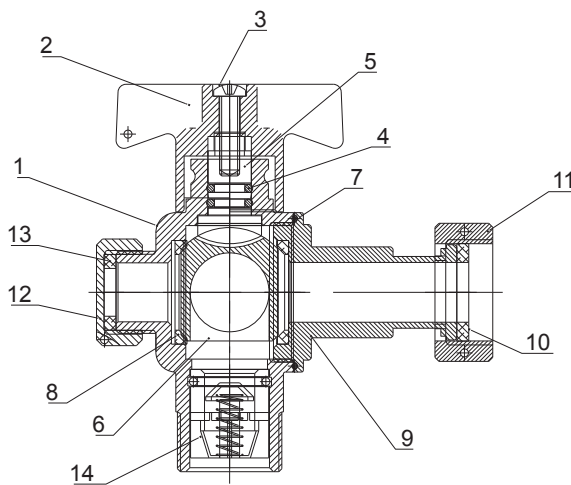
VÁLVULA DE SALIDA CON DISPOSITIVO ANTIRRETORNO, ACCIONAMIENTO MANUAL Y PURGA

PARA INSTALACIÓN DE CONTADORES INDIVIDUALES

PERMITE EL CIERRE TOTAL O PARCIAL DEL 90% DEL FLUJO DE AGUA

DISPOSITIVO ANTIFRAUDE DE SERIE

Ref. BT105001 DN15
Ref. BT105101 DN20



CARACTERÍSTICAS DE CONSTRUCCIÓN

- 1.- **Cuerpo** CW617 N, UNE-EN 12165.
- 2.- **Maneta** aluminio ADC12 lacado azul.
- 3.- **Tornillo** acero inoxidable AISI 304.
- 4.- **Junta tórica** NBR según UNE-EN-681-1.
- 5.- **Eje** decoletaje en latón norma UNE-12166.
- 6.- **Esfera** CW617 N, con recubrimiento de teflón.
- 7.- **Junta tórica** manguito de cierre NBR según UNE-EN-681-1.
- 8.- **Junta P.T.F.E.** según norma UNE-EN-681.
- 9.- **Manguito** de cierre CW617 N, UNE-EN-12165.
- 10.- **Junta racor** EPDM según UNE-EN-681-1.
- 11.- **Racor loco** CW617 N, UNE-EN-12165.
- 12.- **Tapón rosca gas 1/2"** CW617 N, UNE-EN-12165.
- 13.- **Junta de cierre** EPDM según UNE-EN-681-1.
- 14.- **Retención** NEOPERL 1002 2006 OV DN20.

DIMENSIONES

Ref. BT105001 DN15	Ref. BT105101 DN20
D DN15	D DN20
E 3/4"	E 1"
G1 45 mm	G1 45 mm
G2 97,2 mm	G2 97,2 mm
B Ø20 mm	B Ø20 mm
C 3/4" GAS	C 1" GAS
A 66 mm	A 65,5 mm



RACORES DE CONEXIÓN

Modelo	Medidas
DN15	3/4"
DN20	1"

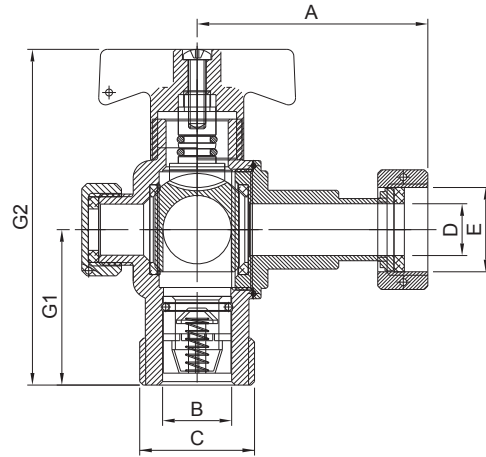
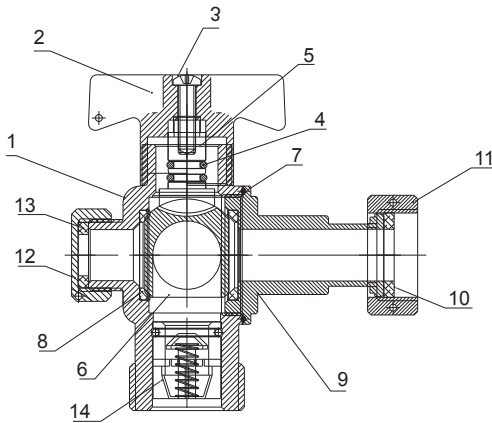
Los datos técnicos facilitados están sujetos a cambios sin previo aviso en función de los avances técnicos.

VÁLVULA DE SALIDA CON DISPOSITIVO ANTIRRETORNO, ACCIONAMIENTO MANUAL Y PURGA

PERMITE EL CIERRE TOTAL O PARCIAL DEL 90% DEL FLUJO DE AGUA

DISPOSITIVO ANTIFRAUDE DE SERIE

Ref. BT105501 DN15



CARACTERÍSTICAS DE CONSTRUCCIÓN

- 1.- **Cuerpo** CW617 N, UNE-EN 12165.
- 2.- **Maneta** aluminio ADC12 lacado azul.
- 3.- **Tornillo** acero inoxidable AISI 304.
- 4.- **Junta tórica** NBR según UNE-EN-681-1.
- 5.- **Eje** decoletaje en latón norma UNE-12166.
- 6.- **Esfera** CW617 N, con recubrimiento de teflón.
- 7.- **Junta tórica** manguito de cierre NBR según UNE-EN-681-1.
- 8.- **Junta P.T.F.E.** según norma UNE-EN-681.
- 9.- **Manguito** de cierre CW617 N, UNE-EN-12165.
- 10.- **Junta racor** EPDM según UNE-EN-681-1.
- 11.- **Racor loco** CW617 N, UNE-EN-12165.
- 12.- **Tapón rosca gas 1/2"** CW617 N, UNE-EN-12165.
- 13.- **Junta de cierre** EPDM según UNE-EN-681-1.
- 14.- **Retención** NEOPERL 1002 2006 OV DN20.

DIMENSIONES

Ref. BT105501 DN15	
D	DN15
E	3/4"
G1	45 mm
G2	97,2 mm
B	Ø20 mm
C	1" GAS
A	66 mm



RACORES DE CONEXIÓN

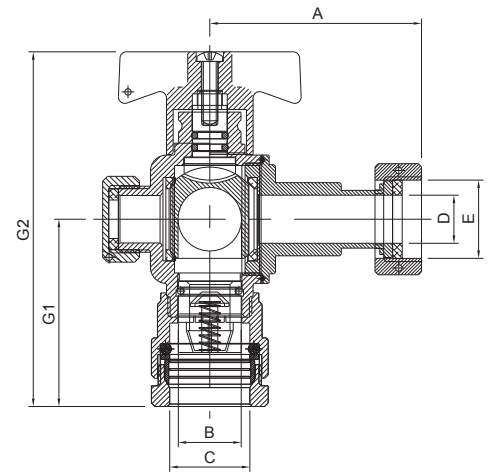
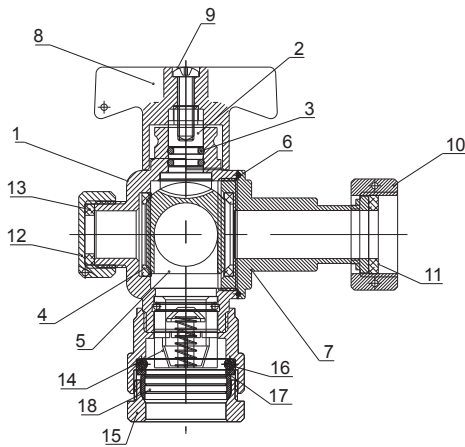
Modelo	Medidas
DN15	3/4"

VÁLVULA DE SALIDA CON CONEXIÓN A POLIETILENO, DISPOSITIVO ANTIRRETORNO, ACCIONAMIENTO MANUAL PARA INSTALACIÓN EN CONTADORES INDIVIDUALES

PERMITE EL CIERRE TOTAL O PARCIAL DEL 90% DEL FLUJO DE AGUA

DISPOSITIVO ANTIFRAUDE DE SERIE

Ref. BT105801 DN15
Ref. BT105811 DN20



CARACTERÍSTICAS DE CONSTRUCCIÓN

- 1.- **Cuerpo** CW617 N, UNE-EN 12165.
- 2.- **Maneta** aluminio ADC12 lacado azul.
- 3.- **Tornillo** acero inoxidable AISI 304.
- 4.- **Junta tórica** NBR según UNE-EN-681-1.
- 5.- **Eje** decoletaje en latón norma UNE-12166.
- 6.- **Esfera** CW617 N, con recubrimiento de teflón.
- 7.- **Junta tórica** manguito de cierre NBR según UNE-EN-681-1.
- 8.- **Junta P.T.F.E.** según norma UNE-EN-681.
- 9.- **Manguito** de cierre CW617 N, UNE-EN-12165.
- 10.- **Junta racor** EPDM según UNE-EN-681-1.
- 11.- **Racor loco** CW617 N, UNE-EN-12165.
- 12.- **Tapón rosca gas 1/2"** CW617 N, UNE-EN-12165.
- 13.- **Junta de cierre** EPDM según UNE-EN-681-1.
- 14.- **Retención** NEOPERL 1002 2006 OV DN20.
- 15.- **Tuerca de cierre** latón CW617 N, UNE-EN 12165.
- 16.- **Junta tórica** NBR shore 70.
- 17.- **Arandela** decoletaje latón, norma UNE 12166.
- 18.- **Anillo de apriete** decoletaje latón, norma UNE 12166.

DIMENSIONES

Ref. BT105801 DN15	Ref. BT105811 DN20
D DN15	D DN20
E 3/4"	E 1"
G1 78,5 mm	G1 83 mm
G2 131 mm	G2 137 mm
B Ø20 mm	B Ø20 mm
C CR25	C CR32
A 66 mm	A 65,5 mm



RACORES DE CONEXIÓN

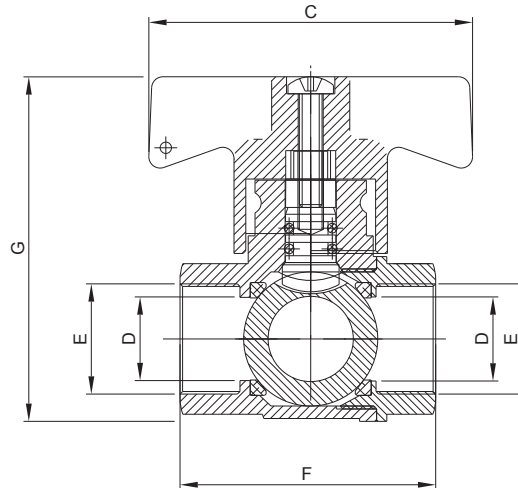
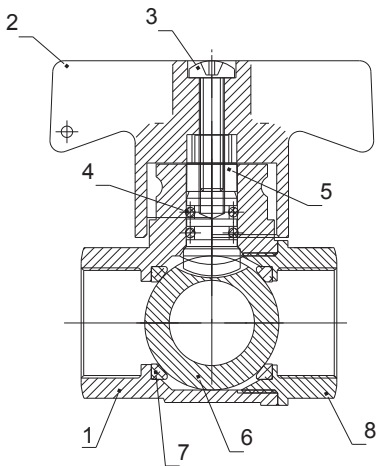
Modelo	Medidas
DN15	3/4"
DN20	1"

Los datos técnicos facilitados están sujetos a cambios sin previo aviso en función de los avances técnicos.

VÁLVULA LINEAL H-H PN25 CON ACCIONAMIENTO MANUAL Y SISTEMA ANTIFRAUDE EXCLUSIVO PARA COMPAÑÍAS DE AGUAS PARA INSTALACIÓN EN ACOMETIDAS.

PERMITE EL CIERRE TOTAL O PARCIAL DEL 90% DEL FLUJO DE AGUA

Ref. BT106001 DN15
Ref. BT106201 DN20
Ref. BT106401 DN25



CARACTERÍSTICAS DE CONSTRUCCIÓN

- 1.- **Cuerpo** CW617 N, UNE-EN 12165.
- 2.- **Maneta** CW617 N, UNE-EN 12165.
- 3.- **Tornillo** CW617 N, UNE-EN 12165.
- 4.- **Junta tórica** NBR shore 70.
- 5.- **Eje** decoletaje en latón norma UNE-12166.
- 6.- **Esfera** CW617 N, con recubrimiento de teflón.
- 7.- **Junta P.T.F.E.** según norma UNE-EN-681.
- 8.- **Manguito** de cierre CW617 N, UNE-EN-12165.

DIMENSIONES

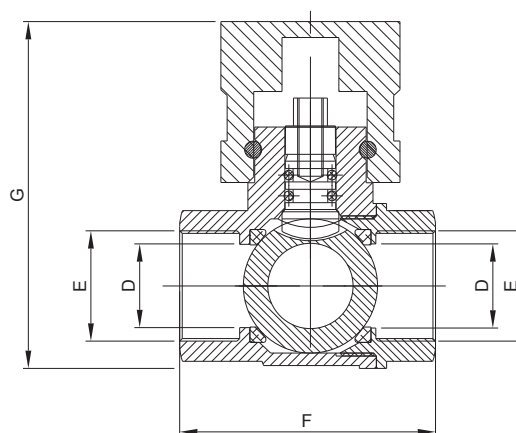
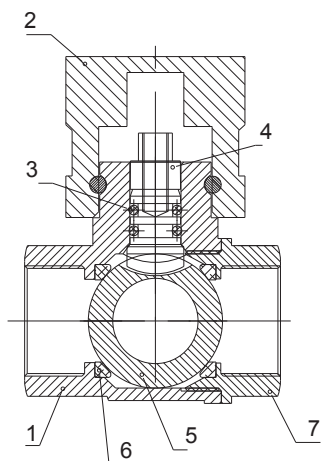
Ref. BT106001 DN15	Ref. BT106201 DN20
C	57 mm
D	DN15
E	1/2"
F	45 mm
G	60.6 mm

Ref. BT106401 DN25	
C	57 mm
D	DN25
E	1"
F	66.2 mm
G	76.7 mm

**VÁLVULA LINEAL H-H PN25 CON BLOQUEO ANTIFRAUDE EXCLUSIVO PARA COMPAÑÍAS DE AGUAS
PARA INSTALACIÓN EN ACOMETIDAS.**

PERMITE EL CIERRE TOTAL O PARCIAL
DEL 90% DEL FLUJO DE AGUA

Ref. BT106101 DN15
Ref. BT106301 DN20
Ref. BT106501 DN25



CARACTERÍSTICAS DE CONSTRUCCIÓN

- 1.- **Cuerpo** CW617 N, UNE-EN 12165.
- 2.- **Tapón antifraude** metálico.
- 3.- **Junta tórica** NBR shore 70.
- 4.- **Eje** decoletaje en latón norma UNE-12166.
- 5.- **Esfera** CW617 N, con recubrimiento de teflón.
- 6.- **Junta P.T.F.E.** según norma UNE-EN-681.
- 7.- **Manguito** de cierre CW617 N, UNE-EN-12165.

DIMENSIONES

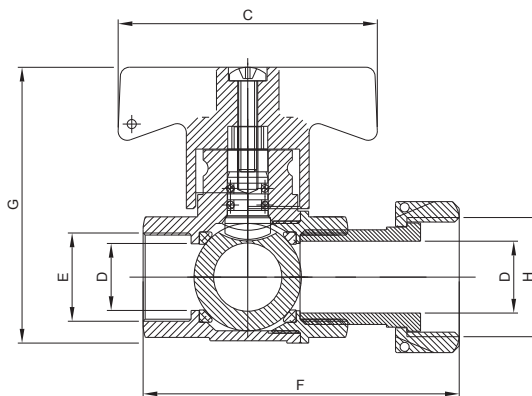
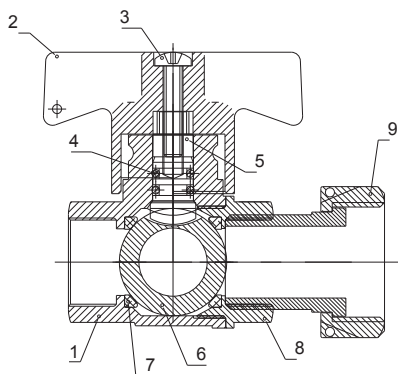
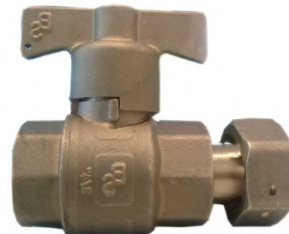
Ref. BT106101 DN15	Ref. BT106301 DN20
D	DN15
E	1/2"
F	45 mm
G	61 mm

Ref. BT106501 DN25	
D	DN25
E	1"
F	66.2 mm
G	77.1 mm

VÁLVULA LINEAL H PN25 CON CONEXIÓN A CONTADOR, ACCIONAMIENTO MANUAL Y SISTEMA ANTIFRAUDE EXCLUSIVO PARA COMPAÑÍAS DE AGUAS PARA INSTALACIÓN DE CONTADORES INDIVIDUALES.

PERMITE EL CIERRE TOTAL O PARCIAL DEL 90% DEL FLUJO DE AGUA

Ref. BT106002 DN15
Ref. BT106202 DN20
Ref. BT106402 DN25



CARACTERÍSTICAS DE CONSTRUCCIÓN

- 1.- Cuerpo CW617 N, UNE-EN 12165.
- 2.- Maneta CW617 N, UNE-EN 12165.
- 3.- Tornillo CW617 N, UNE-EN 12165.
- 4.- Junta tórica NBR shore 70.
- 5.- Eje decoletaje en latón norma UNE-12166.
- 6.- Esfera CW617 N, con recubrimiento de teflón.
- 7.- Junta P.T.F.E. según norma UNE-EN-681.
- 8.- Manguito de cierre CW617 N, UNE-EN-12165.
- 9.- Tuerca racor CW617 N, UNE-EN 12165.

DIMENSIONES

	Ref. BT106002 DN15	Ref. BT106202 DN20
C	57 mm	57 mm
D	DN15	DN20
E	1/2"	3/4"
F	69.5 mm	79.5 mm
G	60.6 mm	68.2 mm
H	3/4"	1"
Ref. BT106402 DN25		
C	57 mm	
D	DN25	
E	1"	
F	104 mm	
G	76.7 mm	
H	1 1/4"	

RACOR PARA CONEXIÓN A CONTADOR

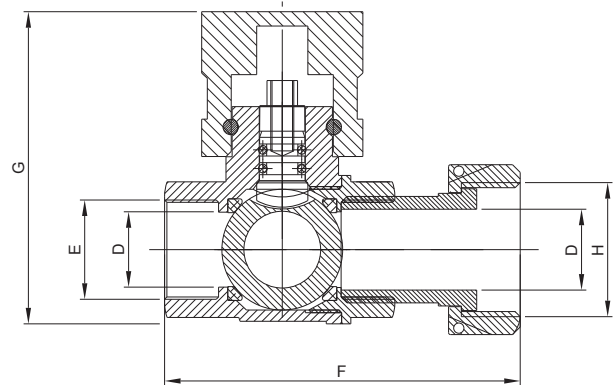
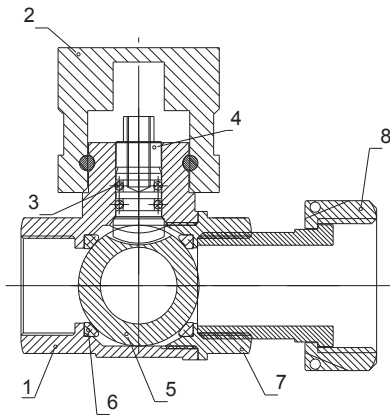


Modelo	Medidas
DN15	3/4"
DN15	7/8"
DN20	3/4"
DN20	1"
DN25	1 1/4"

VÁLVULA LINEAL H PN25 CON CONEXIÓN A CONTADOR Y BLOQUEO ANTIFRAUDE EXCLUSIVO PARA COMPAÑÍAS DE AGUAS PARA INSTALACIÓN DE CONTADORES INDIVIDUALES.

PERMITE EL CIERRE TOTAL O PARCIAL DEL 90% DEL FLUJO DE AGUA

Ref. BT106102 DN15
Ref. BT106302 DN20
Ref. BT106502 DN25



CARACTERÍSTICAS DE CONSTRUCCIÓN

- 1.- Cuerpo CW617 N, UNE-EN 12165.
- 2.- Tapón antifraude metálico.
- 3.- Junta tórica NBR shore 70.
- 4.- Eje decoletaje en latón norma UNE-12166.
- 5.- Esfera CW617 N, con recubrimiento de teflón.
- 6.- Junta P.T.F.E. según norma UNE-EN-681.
- 7.- Manguito de cierre CW617 N, UNE-EN 12165.
- 8.- Tuerca racor CW617 N, UNE-EN 12165.

DIMENSIONES

Ref. BT106102 DN15	Ref. BT106302 DN20
D	DN15
E	1/2"
F	69.5 mm
G	61 mm
H	3/4"

Ref. BT106502 DN25	
D	DN25
E	1"
F	104 mm
G	77.1 mm
H	1 1/4"

RACOR PARA CONEXIÓN A CONTADOR



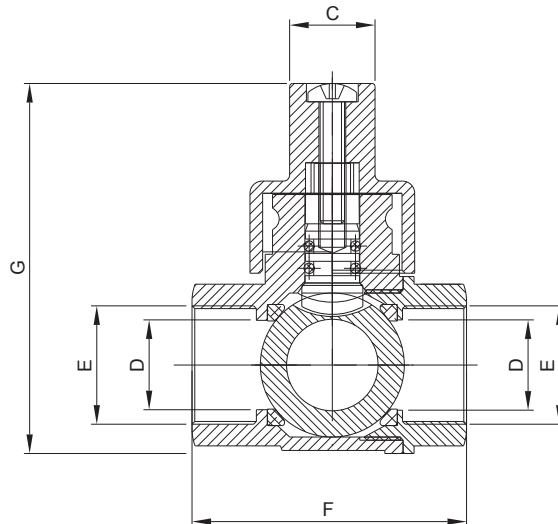
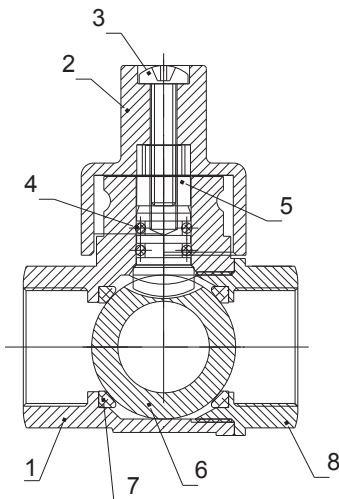
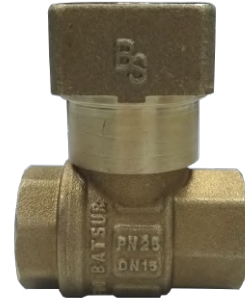
Modelo	Medidas
DN15	3/4"
DN15	7/8"
DN20	3/4"
DN20	1"
DN25	1 1/4"

Los datos técnicos facilitados están sujetos a cambios sin previo aviso en función de los avances técnicos.

VÁLVULA LINEAL H-H PN25 CON ACCIONAMIENTO MANUAL DE CUADRADILLO 14x14 Y SISTEMA ANTIFRAUDE EXCLUSIVO PARA COMPAÑÍAS DE AGUAS PARA INSTALACIÓN EN ACOMETIDAS.

PERMITE EL CIERRE TOTAL O PARCIAL DEL 90% DEL FLUJO DE AGUA

Ref. BT107501 DN15
Ref. BT107502 DN20
Ref. BT107503 DN25



CARACTERÍSTICAS DE CONSTRUCCIÓN

- 1.- Cuerpo CW617 N, UNE-EN 12165.
- 2.- Cuadradillo 14x14 CW617 N, UNE-EN 12165.
- 3.- Tornillo CW617 N, UNE-EN 12165.
- 4.- Junta tórica NBR shore 70.
- 5.- Eje decoletaje en latón norma UNE-12166.
- 6.- Esfera CW617 N, con recubrimiento de teflón.
- 7.- Junta P.T.F.E. según norma UNE-EN-681.
- 8.- Manguito de cierre CW617 N, UNE-EN-12165.

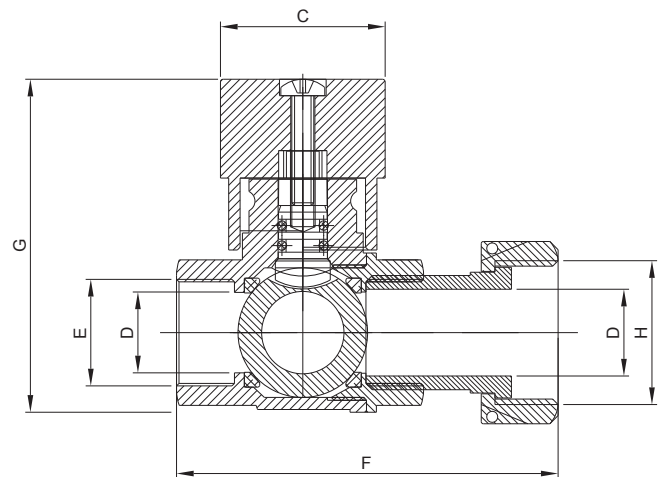
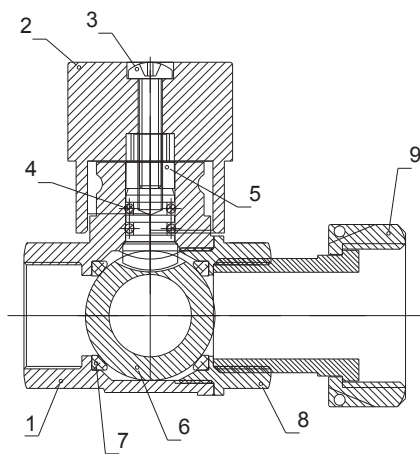
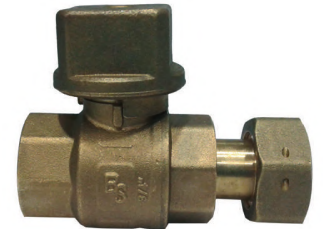
DIMENSIONES

	Ref. BT107501 DN15	Ref. BT107502 DN20
C	14 mm	14 mm
D	DN15	DN20
E	1/2"	3/4"
F	45 mm	54 mm
G	60.6 mm	68.2 mm
Ref. BT107503 DN25		
C	14 mm	
D	DN25	
E	1"	
F	66.2 mm	
G	76.7 mm	

VÁLVULA LINEAL H PN25 CON CONEXIÓN A CONTADOR, ACCIONAMIENTO MANUAL DE CUADRADILLO 30x30 Y SISTEMA ANTIFRAUDE EXCLUSIVO PARA COMPAÑÍAS DE AGUAS PARA INSTALACIÓN DE CONTADORES INDIVIDUALES.

PERMITE EL CIERRE TOTAL O PARCIAL DEL 90% DEL FLUJO DE AGUA

Ref. BT107411 DN15
Ref. BT107412 DN20
Ref. BT107413 DN25



CARACTERÍSTICAS DE CONSTRUCCIÓN

- 1.- **Cuerpo** CW617 N, UNE-EN 12165.
- 2.- **Cuadradillo 30x30** CW617 N, UNE-EN 12165.
- 3.- **Tornillo** CW617 N, UNE-EN 12165.
- 4.- **Junta tórica** NBR shore 70.
- 5.- **Eje** decoletaje en latón norma UNE-12166.
- 6.- **Esfera** CW617 N, con recubrimiento de teflón.
- 7.- **Junta P.T.F.E.** según norma UNE-EN-681.
- 8.- **Manguito** de cierre CW617 N, UNE-EN-12165.
- 9.- **Tuerca racor** CW617 N, UNE-EN 12165.

DIMENSIONES

	Ref. BT107411 DN15	Ref. BT107412 DN20
C	30 mm	30 mm
D	DN15	DN20
E	1/2"	3/4"
F	69.5 mm	79.5 mm
G	60.6 mm	68.2 mm
H	3/4"	1"
Ref. BT107413 DN25		
C	30 mm	
D	DN25	
E	1"	
F	104 mm	
G	76.7 mm	
H	1 1/4"	

RACOR PARA CONEXIÓN A CONTADOR



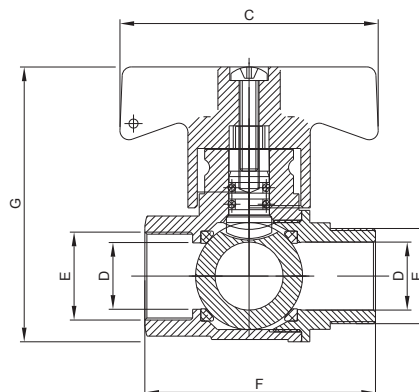
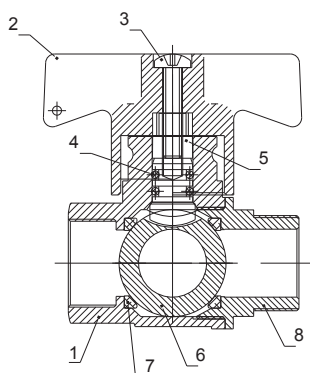
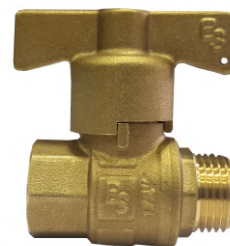
Modelo	Medidas
DN15	3/4"
DN15	7/8"
DN20	3/4"
DN20	1"
DN25	1 1/4"

Los datos técnicos facilitados están sujetos a cambios sin previo aviso en función de los avances técnicos.

VÁLVULA LINEAL PN25 M-H CON ACCIONAMIENTO MANUAL Y SISTEMA ANTIFRAUDE EXCLUSIVO PARA COMPAÑÍAS DE AGUAS

PERMITE EL CIERRE TOTAL O PARCIAL DEL 90% DEL FLUJO DE AGUA

Ref. BTA20003 DN15
Ref. BTA21003 DN20
Ref. BTA22003 DN25



CARACTERÍSTICAS DE CONSTRUCCIÓN

- 1.- Cuerpo CW617 N, UNE-EN 12165.
- 2.- Maneta CW617 N, UNE-EN 12165.
- 3.- Tornillo CW617 N, UNE-EN 12165.
- 4.- Junta tórica de NBR shore 70.
- 5.- Eje decoletaje en latón norma UNE-12166.
- 6.- Esfera CW617 N, cromada.
- 7.- Junta P.T.F.E. según norma UNE-EN-681.
- 8.- Manguito de conexión rosca NPT CW617 N, UNE-EN 12165.

DIMENSIONES

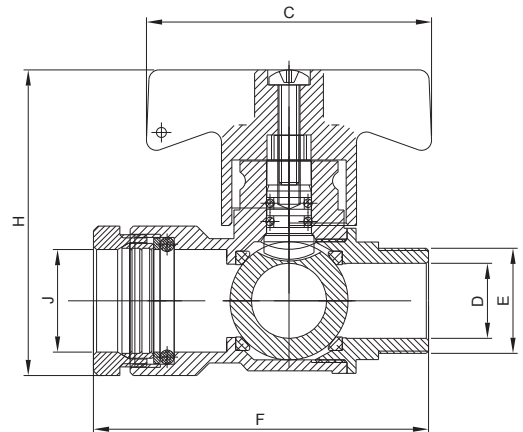
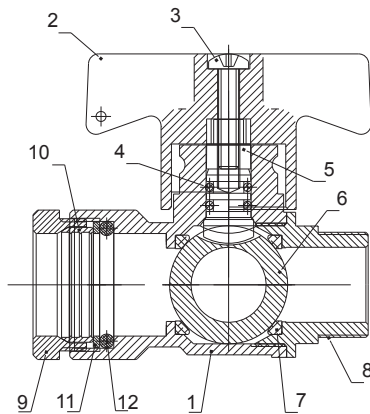
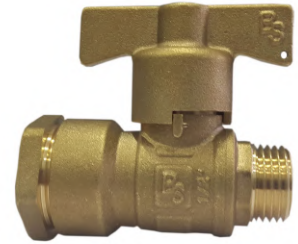
Ref. BTA20003 DN15	Ref. BTA21003 DN20
C	57 mm
D	DN15 DN20
E	1/2" 3/4"
F	53,1 mm 64 mm
G	60,1 mm 67,5 mm

Ref. BTA22003 DN25	
C	57 mm
D	DN25
E	1"
F	73,8 mm
G	76,1 mm

VÁLVULA LINEAL PN25 M-PE CON ACCIONAMIENTO MANUAL Y SISTEMA ANTIFRAUDE EXCLUSIVO PARA COMPAÑÍAS DE AGUAS

PERMITE EL CIERRE TOTAL O PARCIAL DEL 90% DEL FLUJO DE AGUA

Ref. BTA20001 DN15
Ref. BTA21001 DN20
Ref. BTA22001 DN25



CARACTERÍSTICAS DE CONSTRUCCIÓN

- 1.- **Cuerpo** CW617 N, UNE-EN 12165.
- 2.- **Maneta** CW617 N, UNE-EN 12165.
- 3.- **Tornillo** CW617 N, UNE-EN 12165.
- 4.- **Junta tórica** de NBR shore 70.
- 5.- **Eje** decoletaje en latón norma UNE-12166.
- 6.- **Esfera** CW617 N, cromada.
- 7.- **Junta P.T.F.E.** según norma UNE-EN-681.
- 8.- **Acople** de conexión rosca NPT CW617 N, UNE-EN 12165.
- 9.- **Acople de cierre** CW617 N, UNE-EN 12165.
- 10.- **Anillo de apriete** decoletaje latón, UNE-EN 12166.
- 11.- **Arandela** decoletaje latón, UNE-EN 12166.
- 12.- **Junta tórica** NBR shore 70.

DIMENSIONES

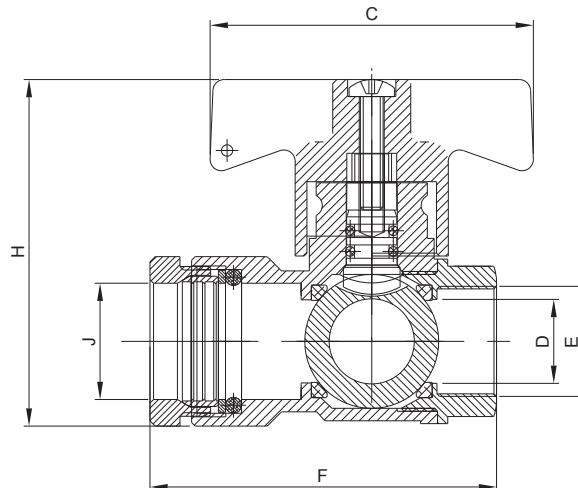
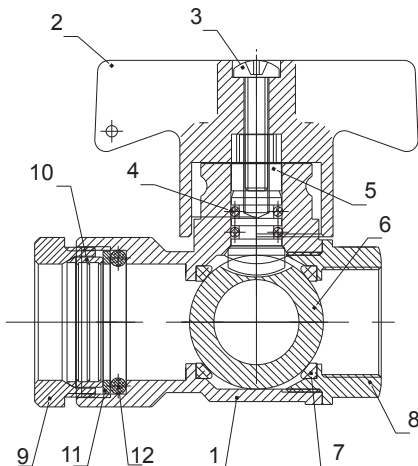
	Ref. BTA20001 DN15	Ref. BTA21001 DN20
C	57 mm	57 mm
D	DN15	DN20
E	1/2"	3/4"
F	70,8 mm	78,7 mm
H	63,6 mm	71,6 mm
J	Ø16/20	Ø22/25

	Ref. BTA22001 DN25
C	57 mm
D	DN25
E	1"
F	92,7 mm
H	77,8 mm
J	Ø32

VÁLVULA LINEAL PN25 H-PE CON ACCIONAMIENTO MANUAL Y SISTEMA ANTIFRAUDE EXCLUSIVO PARA COMPAÑÍAS DE AGUAS

PERMITE EL CIERRE TOTAL O PARCIAL DEL 90% DEL FLUJO DE AGUA

Ref. BTA20002 DN15
Ref. BTA21002 DN20
Ref. BTA22002 DN25



CARACTERÍSTICAS DE CONSTRUCCIÓN

- 1.- **Cuerpo** CW617 N, UNE-EN 12165.
- 2.- **Maneta** CW617 N, UNE-EN 12165.
- 3.- **Tornillo** CW617 N, UNE-EN 12165.
- 4.- **Junta tórica** de NBR shore 70.
- 5.- **Eje** decoletaje en latón norma UNE-12166.
- 6.- **Esfera** CW617 N, cromada.
- 7.- **Junta P.T.F.E.** según norma UNE-EN-681.
- 8.- **Racor** de conexión rosca NPT CW617 N, UNE-EN 12165.
- 9.- **Tuerca de cierre** CW617 N, UNE-EN 12165.
- 10.- **Anillo de apriete** decoletaje latón, UNE-EN 12166.
- 11.- **Arandela** decoletaje latón, UNE-EN 12166.
- 12.- **Junta tórica** NBR shore 70.

DIMENSIONES

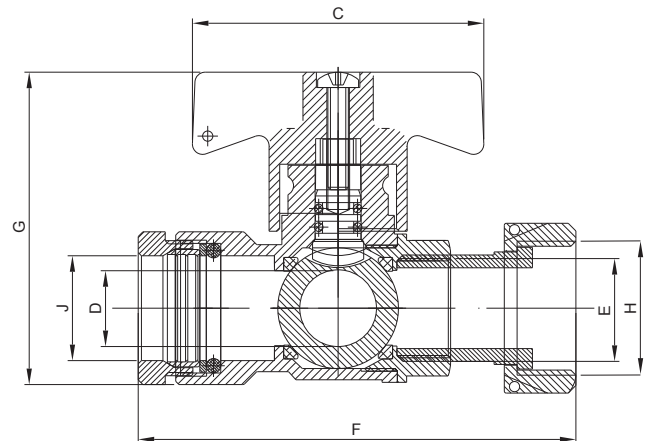
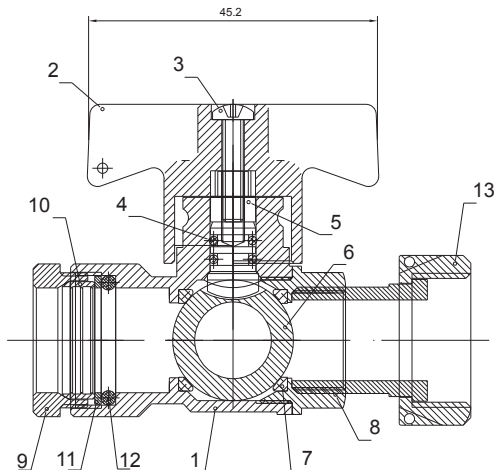
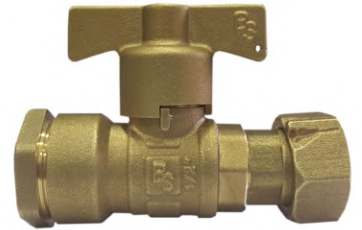
	Ref. BTA20002 DN15	Ref. BTA21002 DN20
C	57 mm	57 mm
D	DN15	DN20
E	1/2"	3/4"
F	66,4 mm	75,4 mm
H	63,6 mm	71,6 mm
J	Ø16/20	Ø22/25

	Ref. BTA12002 DN25
C	57 mm
D	DN25
E	1"
F	91,8 mm
H	77,8 mm
J	Ø32

VÁLVULA LINEAL PN25 PE Y RACOR PARA CONTADOR CON ACCIONAMIENTO MANUAL Y SISTEMA ANTIFRAUDE EXCLUSIVO PARA COMPAÑÍAS DE AGUAS

PERMITE EL CIERRE TOTAL O PARCIAL DEL 90% DEL FLUJO DE AGUA

Ref. BTA20004 DN15
Ref. BTA21004 DN20
Ref. BTA22004 DN25



CARACTERÍSTICAS DE CONSTRUCCIÓN

- 1.- Cuerpo CW617 N, UNE-EN 12165.
- 2.- Maneta CW617 N, UNE-EN 12165.
- 3.- Tornillo CW617 N, UNE-EN 12165.
- 4.- Junta tórica de NBR shore 70.
- 5.- Eje decoletaje en latón norma UNE-12166.
- 6.- Esfera CW617 N, cromada.
- 7.- Junta P.T.F.E. según norma UNE-EN-681.
- 8.- Racor de conexión rosca NPT CW617 N, UNE-EN 12165.
- 9.- Tuerca de cierre CW617 N, UNE-EN 12165.
- 10.- Anillo de apriete decoletaje latón, UNE-EN 12166.
- 11.- Arandela decoletaje latón, UNE-EN 12166.
- 12.- Junta tórica NBR shore 70.
- 13.- Tuerca racor CW617 N, UNE-EN 12165.

DIMENSIONES

	Ref. BTA20004 DN15	Ref. BTA21004 DN20
C	57 mm	57mm
D	DN15	DN20
E	1/2"	3/4"
F	88,1 mm	98,3 mm
G	61,1 mm	68,3 mm
H	3/4"	1"
J	Ø16/20	Ø22/25

	Ref. BTA22004 DN25
C	57 mm
D	DN25
E	1"
F	133,5 mm
G	77,8 mm
H	1 1/4"
J	Ø32

SECUENCIA DE MONTAJE DEL SISTEMA ANTIFRAUDE MAGNÉTICO

VÁLVULA ESTANDAR CON
DISPOSITIVO DE CIERRE MANUAL



VÁLVULA CON SISTEMA
PARA TAPÓN ANTIFRAUDE



SISTEMA PATENTADO

LLAVE DE DESBLOQUEO
EXCLUSIVO PARA
COMPAÑÍAS DE AGUAS



VÁLVULA CON TAPÓN ANTIFRAUDE
Y LLAVE MAGNETICA PARA EL
DESBLOQUEO DEL TAPÓN

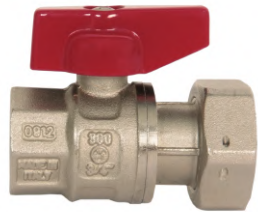
VÁLVULA CON TAPÓN
ANTIFRAUDE



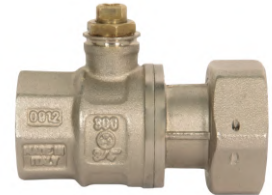
VÁLVULAS DE BOLA CON SISTEMA ANTIFRAUDE Y BLOQUEO DE LA VÁLVULA MEDIANTE SISTEMA MAGNETICO

Los datos técnicos facilitados están sujetos a cambios sin previo aviso en función de los avances técnicos.

SISTEMA ADAPTABLE A TODOS LOS MODELOS DE VÁLVULAS DEL MERCADO

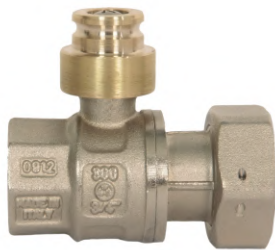


VÁLVULA SIN DISPOSITIVO DE TRANSFORMACIÓN



SISTEMA PATENTADO

VÁLVULA CON DISPOSITIVO DE TRANSFORMACIÓN INSTALADO



DETALLE DE POSICIONAMIENTO DEL DISPOSITIVO DE TRANSFORMACIÓN



DETALLE DE POSICIONAMIENTO DEL TAPÓN ANTIFRAUDE



VÁLVULA MONTADA CON TAPÓN ANTIFRAUDE Y LLAVE MAGNETICA PARA EL DESBLOQUEO DEL TAPÓN ANTIFRAUDE



LLAVE DE DESBLOQUEO EXCLUSIVO PARA COMPAÑÍAS DE AGUAS

Los datos técnicos facilitados están sujetos a cambios sin previo aviso en función de los avances técnicos.

INSTRUCCIONES PARA EL BLOQUEO Y DESBLOQUEO DEL SISTEMA ANTIFRAUDE

BLOQUEO DEL TAPON ANTIFRAUDE REF. BTR101090.

1. Desmontar el volante de la válvula aflojando el tornillo de cabeza en cruz situado encima de este.
2. Introducir el tapón Antifraude en la parte superior de la válvula hasta que este quede bloqueado.
3. Si el tapón Antifraude se bloquea manualmente fuera de la válvula, habrá que desbloquearlo mediante la llave de condensa **REF. BTR101091** y se procede de la siguiente forma; se sitúa la letra **B** del tapón Antifraude **REF. BTR101090** y la letra **B** de la llave de condensa de manera que coincidan las dos, a continuación se oprime hacia dentro el sistema de bloqueo y al soltar debe quedar desbloqueado el tapón Antifraude.

LLAVE DE CONDENA Ref. BTR101091



DESBLOQUEO DEL TAPON ANTIFRAUDE REF. BTR101090.

1. Se posiciona la llave de condensa **REF. BTR101091** encima del tapón Antifraude **REF. BTR101090** de manera que coincida la letra **B** de la llave de condensa con la letra **B** del tapón Antifraude, a continuación presionar hacia abajo y el tapón Antifraude quedará desbloqueado.

TAPÓN ANTIFRAUDE Ref. BTR101090



INFORMACIÓN TÉCNICA:

El desbloqueo del tapón Antifraude se consigue a través del campo magnético que genera la llave de condensa, la cual dispone de unos imanes situados estratégicamente en el interior de la llave de condensa, que activa el sistema de bloqueo del tapón para conseguir el desbloqueo de este, siendo imposible poder abrir el sistema de bloqueo de otra forma.

SISTEMA PATENTADO