

VÁLVULAS SERIE BS PARA CENTRALIZACIÓN DE CONTADORES Y ACOMETIDA

Las válvulas serie BS fabricadas por BATSUR cumplen rigurosamente con la norma UNE 19804 e igualmente cumplen con las normas básicas para las instalaciones interiores de suministro de agua del Ministerio de Industria publicadas en el B.O.E. el 13 de enero de 1.976.

Apartado 1.4.1. Los materiales empleados deben cumplir con las características de forma general como mínimo para una presión de trabajo de 15 kg/cm².

- Por sus características las válvulas serie BS se adaptan a las normativas de cada empresa suministradora de agua.
- Gama completa de manguitos para conexión a contador lo cual permite adaptarnos a todas las posibilidades de acoplamiento de DN15 a DN25.
- Todos los modelos disponen de accesorios de repuesto de todos sus componentes.
- Por sus características de construcción estas válvulas solo podrán ser utilizadas para instalaciones de agua fría.



CARACTERÍSTICAS DE CONSTRUCCIÓN

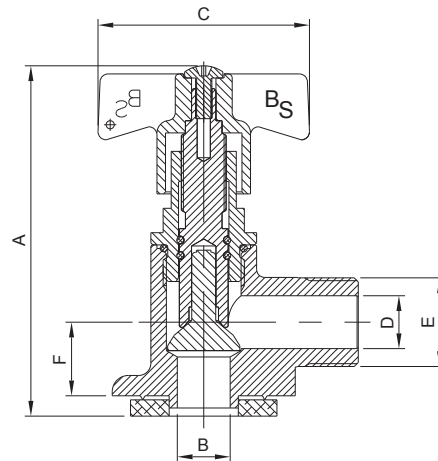
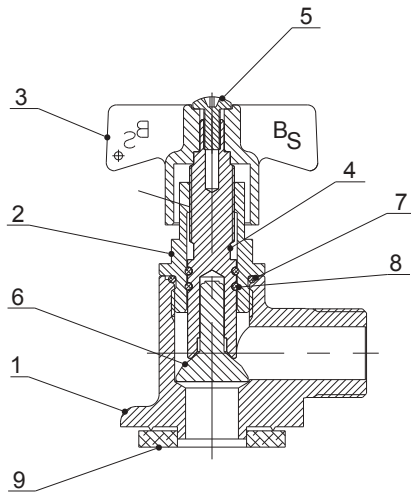
- 1.- **Cuerpo** latón estampado CW617 N, norma UNE-EN 12165
- 2.- **Volante** aluminio ADC12 lacado color azul
- 3.- **Prensa-estopas** latón estampado CW617 N, norma UNE-EN 12165
- 4.- **Husillo** decoletaje en latón, norma UNE-EN 12166
- 5.- **Puntera Antirretorno DN15** NBR dureza shore 85±5
Puntera Antirretorno DN20 latón CW617 N, norma UNE-EN 12165 y
Junta NBR dureza shore 85±5
- 6.- **Juntas tóricas** NBR shore 70
Presión de trabajo 17kg/cm²
Presión de prueba 25kg/cm²

Los datos técnicos facilitados están sujetos a cambios sin previo aviso en función de los avances técnicos.

VÁLVULA ENTRADA CON BRIDA FIJA, DISPOSITIVO ANTIRRETORNO ACCIONAMIENTO MANUAL

PARA INSTALAR EN CENTRALIZACIÓN DE CONTADORES DE AGUA ADAPTABLE A MODELOS A/G-PPR-A/INOX Y P.E.

Ref. 100001 DN15
Ref. 100011 DN20



CARACTERÍSTICAS DE CONSTRUCCIÓN

- 1.- **Cuerpo** CW617 N, UNE-EN 12165
- 2.- **Prensa-estopas** CW617 N, UNE-EN 12165
- 3.- **Volante** aluminio ADC12 lacado color azul
- 4.- **Husillo** decoletaje en latón, norma UNE-EN 12166
- 5.- **Tornillo** latón M-4 DIN 267
- 6.- **Puntera antirretorno DN15** NBR shore 80±5
Puntera antirretorno DN20 latón CW617 N, UNE-EN 12165 y Junta NBR shore 85±5
- 7.- **Junta tórica prensa-estopas** NBR shore 70
- 8.- **Junta tórica husillo** NBR shore 70
- 9.- **Junta brida** EPDM shore 60±5

ACCESORIOS BRIDA

Tornillos M-10x20 DIN 267 bicromatado

DIMENSIONES

	Ref. 100001 DN15	Ref. 100011 DN20
D	DN15	DN20
A	95 mm	124 mm
C	52 mm	52 mm
F	18 mm	20 mm
E	W21,8 izq.	1" izq.
B	Ø13 mm	Ø20 mm



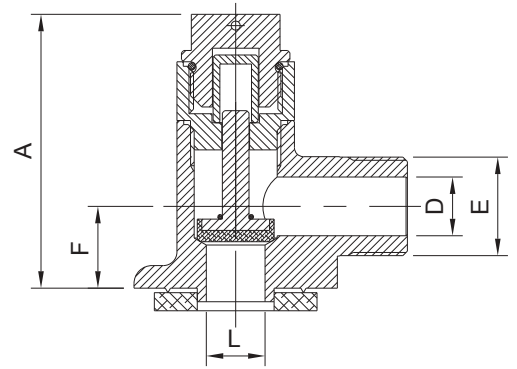
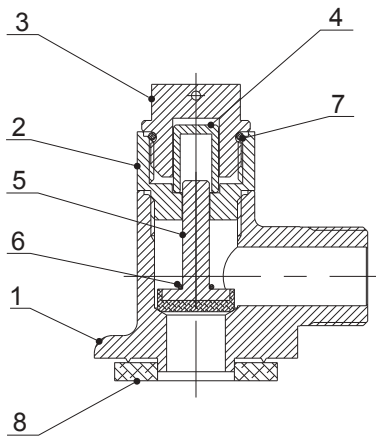
MANGUITOS PARA CONEXIÓN A CONTADOR

Modelo	Medidas			
DN15	1/2" (LL13)	3/4"	7/8"	1"
DN20	3/4"	7/8"	1"	

VÁLVULA ENTRADA BRIDA FIJA CON DISPOSITIVO ANTIRRETORNO Y ANTIFRAUDE
PARA INSTALAR EN CENTRALIZACIÓN DE CONTADORES DE AGUA ADAPTABLE A MODELOS A/G-PPR-A/INOX
Y P.E.



Ref. 100002 DN15
 Ref. 100022 DN20



CARACTERÍSTICAS DE CONSTRUCCIÓN

- 1.- **Cuerpo** CW617 N, UNE-EN 12165
- 2.- **Cámara de control** CW617 N, UNE-EN 12165
- 3.- **Tapón de cierre** CW617 N, UNE-EN 12165
- 4.- **Pistón reversible** decoletaje en latón, norma UNE-EN 12166
- 5.- **Puntera antirretorno** latón CW617 N, UNE-EN 12165
y Junta NBR shore 85±5
- 6.- **Junta tórica** NBR shore 70
- 7.- **Junta tórica tapón** NBR shore 70
- 8.- **Junta brida** EPDM shore 60±5

ACCESORIOS BRIDA

Tornillos M-10x20 DIN 267 bicromatado

DIMENSIONES

	Ref. 100002 DN15	Ref. 100022 DN20
D	DN15	DN20
A	62 mm	70 mm
L	13 mm	20 mm
E	W21,8 izq.	1" izq.
F	18 mm	20 mm



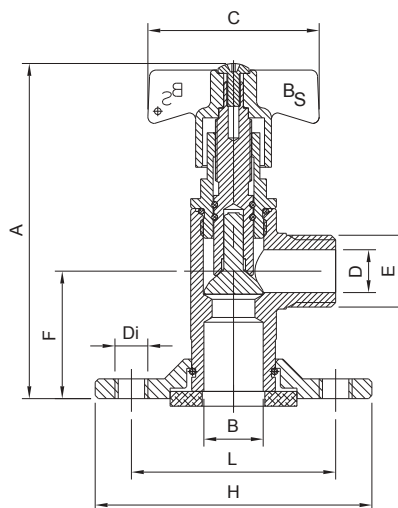
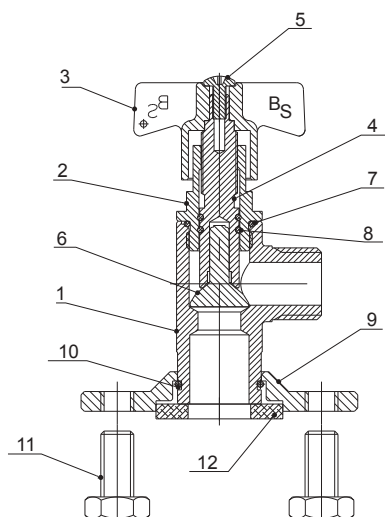
MANGUITOS PARA CONEXIÓN A CONTADOR

Modelo	Medidas			
DN15	1/2" (LL13)	3/4"	7/8"	1"
DN20	3/4"	7/8"	1"	

Los datos técnicos facilitados están sujetos a cambios sin previo aviso en función de los avances técnicos.

VÁLVULA ENTRADA CON BRIDA ORIENTABLE, ANTIRRETORNO ACCIONAMIENTO MANUAL PARA INSTALAR EN CENTRALIZACIÓN DE CONTADORES DE AGUA ADAPTABLE A MODELOS A/G-PPR-A/INOX Y P.E.

Ref. 101001 DN15



CARACTERÍSTICAS DE CONSTRUCCIÓN

- 1.- **Cuerpo** CW617 N, UNE-EN 12165
- 2.- **Prensa-estopas** CW617 N, UNE-EN 12165
- 3.- **Volante** aluminio ADC12 lacado color azul
- 4.- **Husillo** decoletaje en latón, norma UNE-EN 12166
- 5.- **Tornillo** latón M-4 DIN 267
- 6.- **Puntera antirretorno DN15** NBR shore 80±5
- 7.- **Junta tórica prensa-estopas** NBR shore 70
- 8.- **Junta tórica husillo** NBR shore 70
- 9.- **Brida giratoria** acero bicromatado
- 10.- **Arillo** acero inoxidable DIN 17225
- 11.- **Tornillo brida** M-10x20 DIN 267 bicromatado
- 12.- **Junta brida** EPDM shore 60±5

DIMENSIONES

Ref. 101001 DN15	
D	DN15
H	84 mm
L	62 mm
A	114 mm
Di	M-10
C	52 mm
F	38 mm
E	W21,8 izq.
B	Ø13 mm



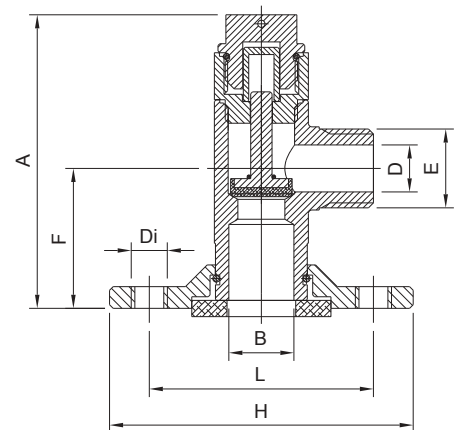
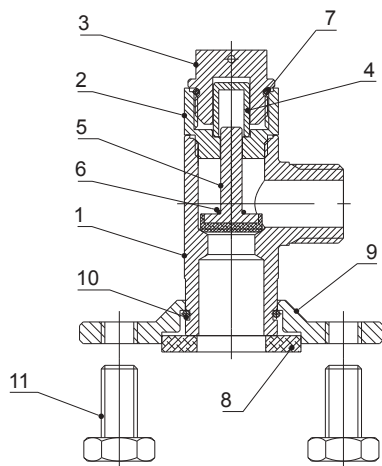
MANGUITOS PARA CONEXIÓN A CONTADOR

Modelo	Medidas			
DN15	1/2"(LL13)	3/4"	7/8"	1"

Los datos técnicos facilitados están sujetos a cambios sin previo aviso en función de los avances técnicos.

VÁLVULA ENTRADA BRIDA ORIENTABLE CON DISPOSITIVO ANTIRRETORNO ANTIFRAUDE PARA INSTALAR EN CENTRALIZACIÓN DE CONTADORES DE AGUA ADAPTABLE A MODELOS A/G-PPR-A/INOX Y P.E.

Ref. 101002 DN15



CARACTERÍSTICAS DE CONSTRUCCIÓN

- 1.- **Cuerpo** CW617 N, UNE-EN 12165
- 2.- **Cámara de control** CW617 N, UNE-EN 12165
- 3.- **Tapón de cierre** CW617 N, UNE-EN 12165
- 4.- **Pistón reversible** decoletaje en latón, norma UNE-EN 12166
- 5.- **Puntera antirretorno** latón CW617 N, UNE-EN 12165
y Junta NBR shore 85±5
- 6.- **Junta tórica** NBR shore 70
- 7.- **Junta tórica tapón** NBR shore 70
- 8.- **Junta brida** EPDM shore 60±5
- 9.- **Brida giratoria** acero bicromatado
- 10.- **Arillo** acero inoxidable DIN 17225
- 11.- **Tornillo brida** M-10x20 DIN 267 bicromatado

DIMENSIONES

Ref. 101002 DN15

D	DN15
H	84 mm
L	62 mm
A	81 mm
Di	M-10
F	38 mm
E	W21,8 izq.
B	Ø18 mm



MANGUITOS PARA CONEXIÓN A CONTADOR

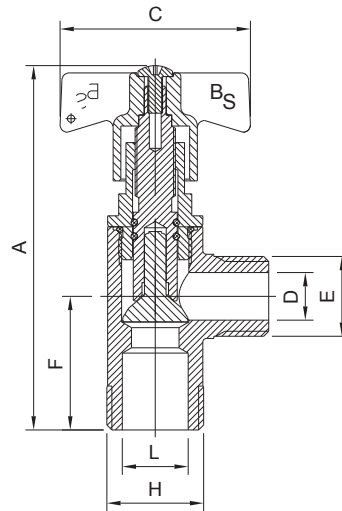
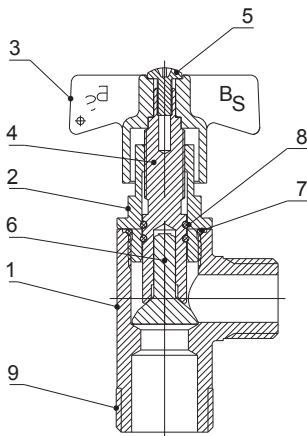
Modelo	Medidas			
DN15	1/2"(LL13)	3/4"	7/8"	1"

Los datos técnicos facilitados están sujetos a cambios sin previo aviso en función de los avances técnicos.

VÁLVULA ENTRADA CON ACCIONAMIENTO MANUAL Y DISPOSITIVO ANTIRRETORNO PARA INSTALACIÓN DE CONTADORES INDIVIDUALES



Ref. 102001 DN15
Ref. 102011 DN20



CARACTERÍSTICAS DE CONSTRUCCIÓN

- 1.- **Cuerpo** CW617 N, UNE-EN 12165
- 2.- **Prensa-estopas** CW617 N, UNE-EN 12165
- 3.- **Volante** aluminio ADC12 lacado azul
- 4.- **Husillo** decoletaje en latón, norma UNE-EN 12166
- 5.- **Tornillo** latón M-4 DIN 267
- 6.- **Puntera antirretorno DN15** NBR shore 80±5
Puntera antirretorno DN20 latón CW617 N, UNE-EN 12165 y Junta NBR shore 85±5
- 7.- **Junta tórica prensa-estopas** NBR shore 70
- 8.- **Junta tórica husillo** NBR shore 70
- 9.- **Rosca** gas DIN 259

DIMENSIONES

	Ref. 102001 DN15	Ref. 102011 DN20
D	DN15	DN20
A	111 mm	142 mm
C	52 mm	52 mm
F	36 mm	43 mm
E	W21,8 izq.	1" izq.
H	3/4"	1"
L	Ø18 mm	Ø20 mm



MANGUITOS PARA CONEXIÓN A CONTADOR

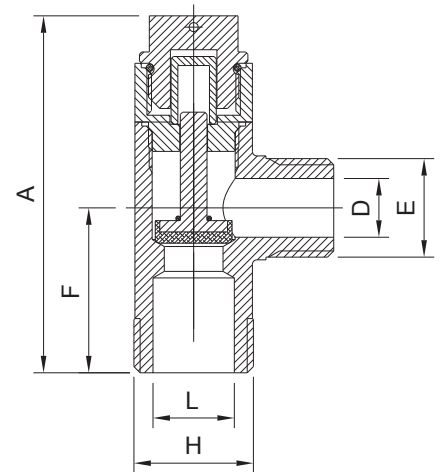
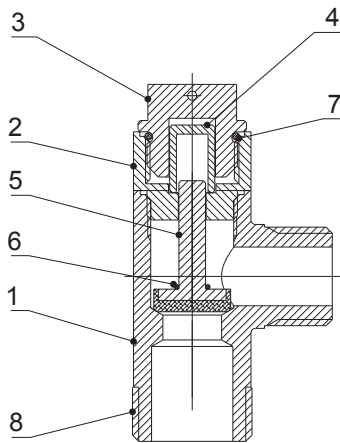
Modelo	Medidas			
DN15	1/2"(LL13)	3/4"	7/8"	1"
DN20	3/4"	7/8"	1"	

Los datos técnicos facilitados están sujetos a cambios sin previo aviso en función de los avances técnicos.

**VÁLVULA ENTRADA CON DISPOSITIVO ANTIRRETORNO Y ANTIFRAUDE
PARA INSTALACIÓN DE CONTADORES INDIVIDUALES**



Ref. 102002 DN15
Ref. 102012 DN20



CARACTERÍSTICAS DE CONSTRUCCIÓN

- 1.- **Cuerpo** CW617 N, UNE-EN 12165
- 2.- **Cámara de control** CW617 N, UNE-EN 12165
- 3.- **Tapón de cierre** CW617 N, UNE-EN 12165
- 4.- **Pistón reversible** decoletaje en latón, norma UNE-EN 12166
- 5.- **Puntera antirretorno** latón CW617 N, UNE-EN 12165
y Junta NBR shore 85±5
- 6.- **Junta tórica** NBR shore 70
- 7.- **Junta tórica tapón** NBR shore 70
- 8.- **Rosca** gas DIN 259

DIMENSIONES

	Ref. 102002 DN15	Ref. 102012 DN20
D	DN15	DN20
A	79 mm	93 mm
H	3/4"	1"
L	Ø18 mm	Ø20 mm
E	W21,8 izq.	1" izq.
F	36 mm	43 mm



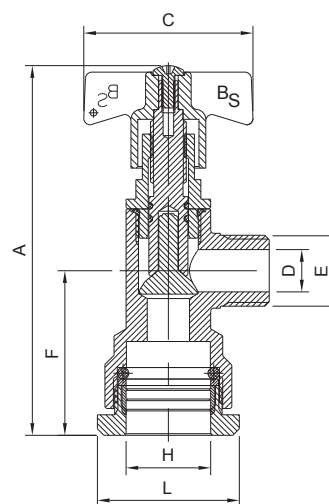
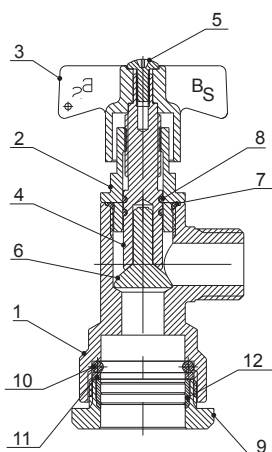
MANGUITOS PARA CONEXIÓN A CONTADOR

Modelo	Medidas			
DN15	1/2" (LL13)	3/4"	7/8"	1"
DN20	3/4"	7/8"	1"	

Los datos técnicos facilitados están sujetos a cambios sin previo aviso en función de los avances técnicos.

VÁLVULA ENTRADA CON CONEXIÓN A POLIETILENO, DISPOSITIVO ANTIRRETORNO Y ACCIONAMIENTO MANUAL PARA INSTALACIÓN DE CONTADORES INDIVIDUALES

Ref. 102003 DN15
Ref. 102013 DN20



CARACTERÍSTICAS DE CONSTRUCCIÓN

- 1.- **Cuerpo** CW617 N, UNE-EN 12165
- 2.- **Prensa-estopas** CW617 N, UNE-EN 12165
- 3.- **Volante** aluminio ADC12 lacado azul
- 4.- **Husillo** decoletaje en latón, norma UNE-EN 12166
- 5.- **Tornillo** latón M-4 DIN 267
- 6.- **Puntera antirretorno DN15** NBR shore 80±5
Puntera antirretorno DN20 latón CW617 N, UNE-EN 12165 y Junta NBR shore 85±5
- 7.- **Junta tórica prensa-estopas** NBR shore 70
- 8.- **Junta tórica husillo** NBR shore 70
- 9.- **Tuerca de cierre** latón CW617 N, UNE-EN 12165
- 10.- **Junta tórica** NBR shore 70
- 11.- **Arandela** decoletaje latón, norma UNE 12166
- 12.- **Anillo de apriete** decoletaje latón, norma UNE 12166

DIMENSIONES

	Ref. 102003 DN15	Ref. 102013 DN20
D	DN15	DN20
A	125 mm	163 mm
C	52 mm	52 mm
F	51 mm	61 mm
E	W21,8 izq.	7/8" izq.
H	Ø25 mm	Ø32 mm
L	43 mm	51 mm



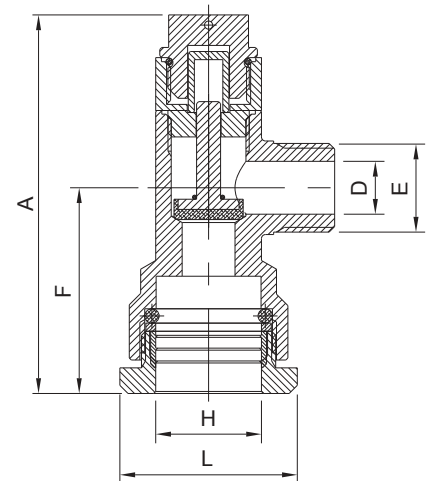
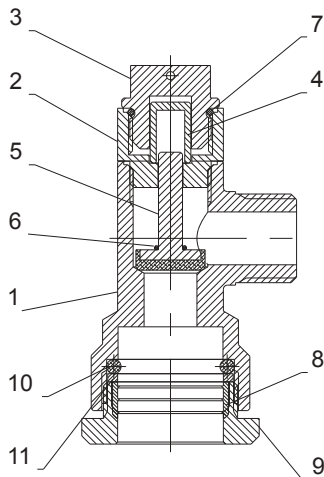
MANGUITOS PARA CONEXIÓN A CONTADOR

Modelo	Medidas			
DN15	1/2"(LL13)	3/4"	7/8"	1"
DN20	3/4"	7/8"	1"	

Los datos técnicos facilitados están sujetos a cambios sin previo aviso en función de los avances técnicos.

VÁLVULA ENTRADA CON CONEXIÓN A POLIETILENO, DISPOSITIVO ANTIRRETORNO Y ANTIFRAUDE PARA INSTALACIÓN DE CONTADORES INDIVIDUALES

Ref. 102004 DN15
Ref. 102014 DN20



CARACTERÍSTICAS DE CONSTRUCCIÓN

- 1.- **Cuerpo** CW617 N, UNE-EN 12165
- 2.- **Cámara de control** CW617 N, UNE-EN 12165
- 3.- **Tapón de cierre** CW617 N, UNE-EN 12165
- 4.- **Pistón reversible** decoletaje en latón, norma UNE-EN 12166
- 5.- **Puntera antirretorno** latón CW617 N, UNE-EN 12165 y Junta NBR shore 85±5
- 6.- **Junta tórica** NBR shore 70
- 7.- **Junta tórica tapón** NBR shore 70
- 8.- **Anillo de apriete** decoletaje latón, norma UNE 12166
- 9.- **Tuerca de cierre** latón CW617 N, UNE-EN 12165
- 10.- **Junta tórica** NBR shore 70
- 11.- **Arandela** decoletaje latón, norma UNE 12166

DIMENSIONES

	Ref. 102004 DN15	Ref. 102014 DN20
D	DN15	DN20
A	95 mm	111 mm
H	Ø25 mm	Ø32 mm
L	43 mm	51 mm
E	W21,8 izq.	7/8" izq.
F	51 mm	61 mm



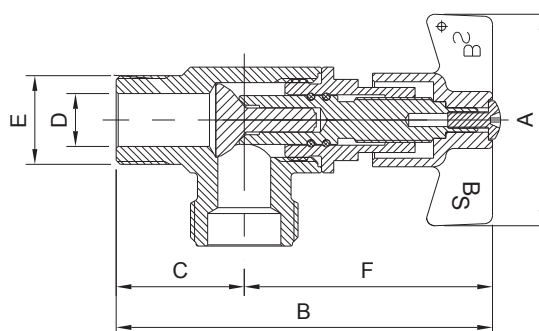
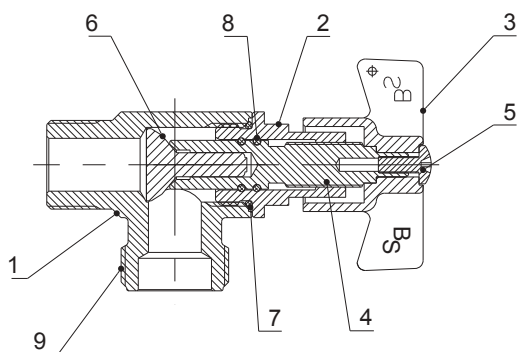
MANGUITOS PARA CONEXIÓN A CONTADOR

Modelo	Medidas			
DN15	1/2"(LL13)	3/4"	7/8"	1"
DN20	3/4"	7/8"	1"	

Los datos técnicos facilitados están sujetos a cambios sin previo aviso en función de los avances técnicos.

VÁLVULA DE SALIDA CON ACCIONAMIENTO MANUAL Y DISPOSITIVO ANTIRRETORNO PARA INSTALAR EN CENTRALIZACIÓN DE CONTADORES DE AGUA

Ref. 103001 DN15
Ref. 103011 DN20



CARACTERÍSTICAS DE CONSTRUCCIÓN

- 1.- **Cuerpo** CW617 N, UNE-EN 12165
- 2.- **Prensa-estopas** CW617 N, UNE-EN 12165
- 3.- **Volante** aluminio ADC12 lacado azul
- 4.- **Husillo** decoletaje en latón, norma UNE-EN 12166
- 5.- **Tornillo** latón M-4 DIN 267
- 6.- **Puntera antirretorno DN15** NBR shore 80±5
Puntera antirretorno DN20 latón CW617 N, UNE-EN 12165 y Junta NBR shore 85±5
- 7.- **Junta tórica prensa-estopas** NBR shore 70
- 8.- **Junta tórica husillo** NBR shore 70
- 9.- **Rosca** gas DIN 259

DIMENSIONES

	Ref. 103001 DN15	Ref. 103011 DN20
D	DN15	DN20
A	52 mm	52 mm
B	106 mm	134 mm
C	31,5 mm	40 mm
F	73 mm	95 mm
E	W21,8 izq.	1" izq.



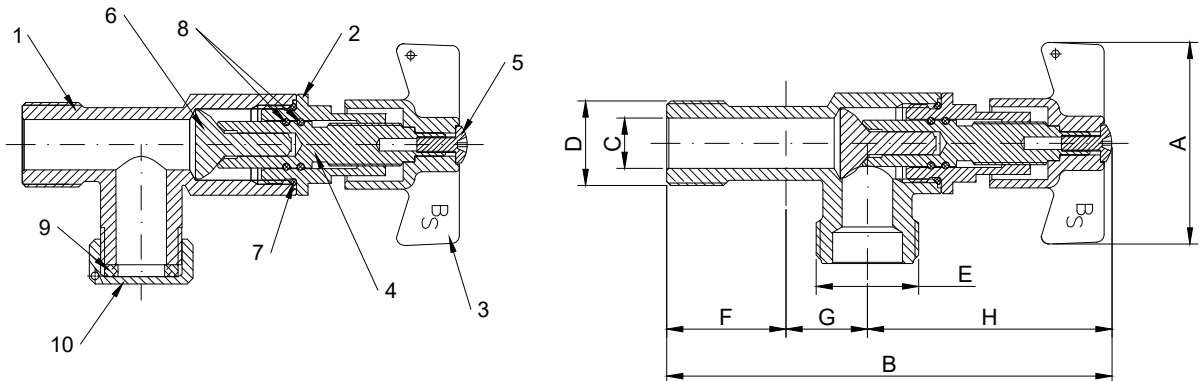
MANGUITOS PARA CONEXIÓN A CONTADOR

Modelo	Medidas		
DN15	1/2"(LL13)	3/4"	1"
DN20	3/4"	1"	

Los datos técnicos facilitados están sujetos a cambios sin previo aviso en función de los avances técnicos.

VÁLVULA DE SALIDA CON ACCIONAMIENTO MANUAL Y DISPOSITIVO ANTIRRETORNO EQUIPADA CON CONJUNTO DE PURGA PARA COMPROBACIÓN DEL CONTADOR PARA INSTALAR EN CENTRALIZACIÓN DE CONTADORES DE AGUA

Ref. 103006 DN15
Ref. 103016 DN20



CARACTERÍSTICAS DE CONSTRUCCIÓN

- 1.- **Cuerpo** CW617 N, UNE-EN 12165
- 2.- **Cuerpo de purga** CW617 N, UNE-EN 12165
- 3.- **Prensa-estopas** CW617 N, UNE-EN 12165
- 4.- **Volante** aluminio ADC12 lacado azul
- 5.- **Husillo** decoletaje en latón, norma UNE 12166
- 6.- **Tornillo** latón M-4 DIN 267
- 7.- **Puntera antirretorno DN15** NBR shore 80±5
Puntera antirretorno DN20 latón CW617 N, UNE-EN 12165 y junta NBR shore 80±5
- 8.- **Junta tórica prensa-estopas** NBR shore 70
- 9.- **Junta tórica husillo** NBR shore 70
- 10.- **Junta tórica de cierre** NBR shore 70
- 11.- **Tapón** latón CW617 N, UNE 12165
- 12.- **Junta plana tapón** EPDM shore 60±5
- 13.- **Rosca gas** DIN 259

DIMENSIONES

	Ref. 103006 DN15	Ref. 103016 DN20
D	DN15	DN20
A	52 mm	52 mm
B	140 mm	178 mm
F1	73 mm	95 mm
F2	36 mm	41 mm
C	31,5 mm	40 mm
E	W21,8 izq.	1" izq.



MANGUITOS PARA CONEXIÓN A CONTADOR

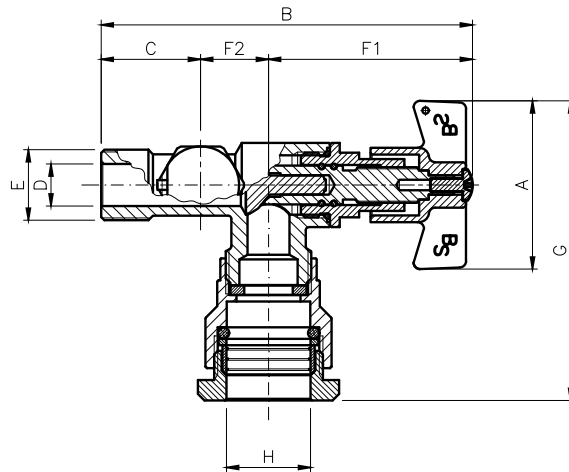
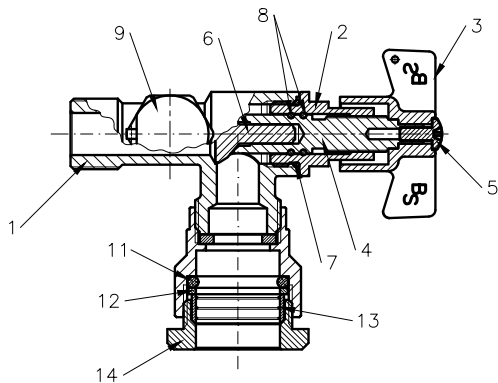
Modelo	Medidas		
DN15	1/2"(LL13)	3/4"	1"
DN20	3/4"	1"	

Los datos técnicos facilitados están sujetos a cambios sin previo aviso en función de los avances técnicos.

VÁLVULA DE SALIDA CON ACCIONAMIENTO MANUAL Y DISPOSITIVO ANTIRRETORNO EQUIPADA CON CONJUNTO DE PURGA PARA COMPROBACIÓN DEL CONTADOR CONEXIÓN A POLIETILENO

PARA INSTALAR EN CENTRALIZACIÓN DE CONTADORES DE AGUA

Ref. 103005 DN15
Ref. 103015 DN20



CARACTERÍSTICAS DE CONSTRUCCIÓN

- 1.- **Cuerpo** CW617 N, UNE-EN 12165
- 2.- **Prensa-estopas** CW617 N, UNE-EN 12165
- 3.- **Volante** aluminio ADC12 lacado azul
- 4.- **Husillo** decoletaje en latón, norma UNE-EN 12166
- 5.- **Tornillo** latón M-4 DIN 267
- 6.- **Puntera antirretorno DN15** NBR shore 80±5
Puntera antirretorno DN20 latón CW617 N, UNE-EN 12165 y Junta NBR shore 85±5
- 7.- **Junta tórica prensa-estopas** NBR shore 70
- 8.- **Junta tórica husillo** NBR shore 70
- 9.- **Tapón** latón CW617 N, UNE 12165
- 10.- **Junta plana tapón** EPDM shore 60±5
- 11.- **Junta tórica** NBR shore 70
- 12.- **Arandela** decoletaje en latón, norma UNE-EN 12166
- 13.- **Anillo de apriete** decoletaje en latón, norma UNE-EN 12166
- 14.- **Tuerca de cierre** latón CW617 N, UNE-EN 12165

DIMENSIONES

	Ref. 103005 DN15	Ref. 103015 DN20
D	DN15	DN20
A	52 mm	52 mm
B	114,5 mm	178 mm
F1	63 mm	95 mm
F2	21 mm	41 mm
C	30,7 mm	40 mm
E	W21,8 izq.	7/8" izq.
G	90 mm	100 mm
H	PE25	PE32

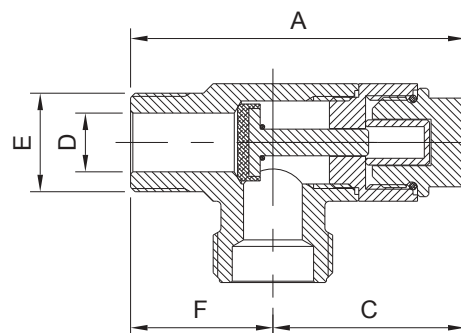
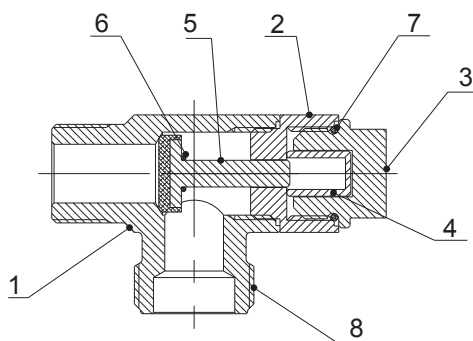


MANGUITOS PARA CONEXIÓN A CONTADOR

Modelo	Medidas		
DN15	1/2"(LL13)	3/4"	1"
DN20	3/4"	1"	

**VÁLVULA DE SALIDA CON DISPOSITIVO ANTIRRETORNO Y ANTIFRAUDE
PARA INSTALAR EN CENTRALIZACIÓN DE CONTADORES DE AGUA**

Ref. 104002 DN15
Ref. 104012 DN20



CARACTERÍSTICAS DE CONSTRUCCIÓN

- 1.- **Cuerpo** CW617 N, UNE-EN 12165
- 2.- **Cámara de control** CW617 N, UNE-EN 12165
- 3.- **Tapón de cierre** CW617 N, UNE-EN 12165
- 4.- **Pistón reversible** decoletaje en latón, norma UNE 12166
- 5.- **Puntera antirretorno** latón CW617 N, UNE-EN 12165
y junta NBR shore 80±5
- 6.- **Junta tórica** NBR shore 70
- 7.- **Junta tórica tapón** NBR shore 70
- 8.- **Rosca gas** DIN 259

DIMENSIONES

	Ref. 104002 DN15	Ref. 104012 DN20
D	DN15	DN20
A	74 mm	87 mm
C	42 mm	49 mm
E	W21,8 izq.	7/8" izq.
F	31,5 mm	40 mm



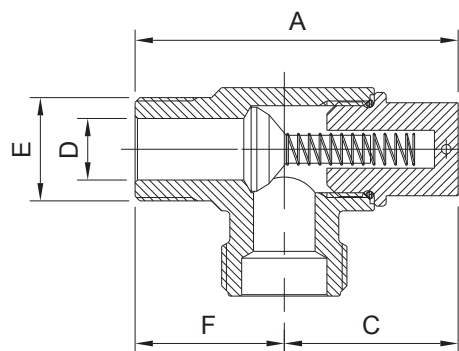
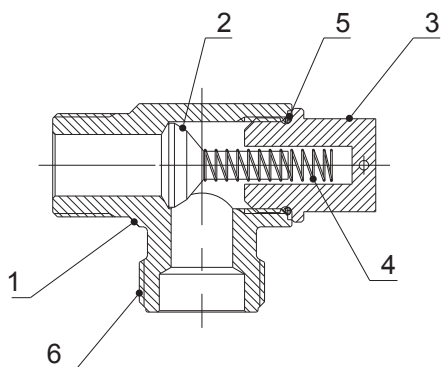
MANGUITOS PARA CONEXIÓN A CONTADOR

Modelo	Medidas		
DN15	1/2"(LL13)	3/4"	1"
DN20	3/4"	1"	

Los datos técnicos facilitados están sujetos a cambios sin previo aviso en función de los avances técnicos.

**VÁLVULA DE SALIDA AUTOMÁTICA CON DISPOSITIVO ANTIRRETORNO
PARA INSTALAR EN CENTRALIZACIÓN DE CONTADORES DE AGUA**

Ref. 104022 DN15



CARACTERÍSTICAS DE CONSTRUCCIÓN

- 1.- **Cuerpo** CW617 N, UNE-EN 12165
- 2.- **Puntera antirretorno DN15** NBR shore 80±5
Puntera antirretorno DN20 latón CW617 N, UNE-EN 12165
y Junta NBR shore 85±5
- 3.- **Tapón de cierre** CW617 N, UNE 12165
- 4.- **Resorte** acero inox. x12R. Ni.177
- 5.- **Junta tórica tapón** NBR shore 70
- 6.- **Rosca** gas DIN 259

DIMENSIONES

	Ref. 104022 DN15	Ref. 104112 DN20
D	DN15	DN20
A	68 mm	89 mm
C	36,5 mm	49 mm
E	W21,8 izq.	7/8" izq.
F	31,5 mm	40 mm



MANGUITOS PARA CONEXIÓN A CONTADOR

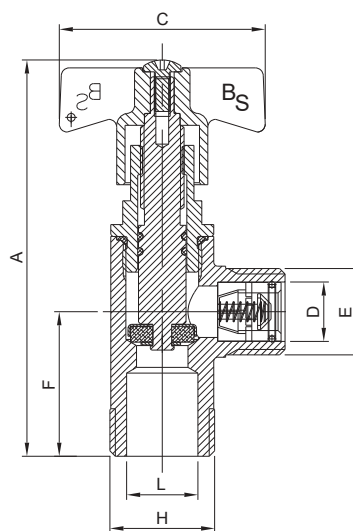
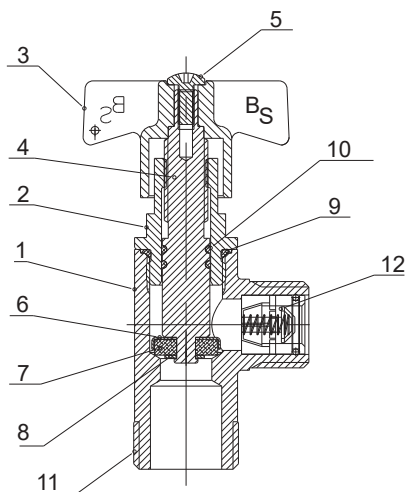
Modelo	Medidas	
DN15	1/2"(LL13)	3/4" 1"
DN20	3/4"	1"

Los datos técnicos facilitados están sujetos a cambios sin previo aviso en función de los avances técnicos.

VÁLVULA DE SALIDA CON ACCIONAMIENTO MANUAL Y DISPOSITIVO ANTIRRETORNO PARA INSTALACIÓN DE CONTADORES INDIVIDUALES



Ref. 104001 DN15
Ref. 104011 DN20



CARACTERÍSTICAS DE CONSTRUCCIÓN

- 1.- **Cuerpo** CW617 N, UNE-EN 12165
- 2.- **Prensa-estopas** CW617 N, UNE-EN 12165
- 3.- **Volante** aluminio ADC12 lacado azul
- 4.- **Husillo** decoletaje en latón, norma UNE 12166
- 5.- **Tornillo** latón M-4 DIN 267
- 6.- **Portasoletas DN15** acero inox. AISI 316
Portasoletas DN20 latón CW617 N, UNE-EN 12165
- 7.- **Soleta de cierre** EPDM shore 80
- 8.- **Anillo de seguridad** acero inox. AISI 316
- 9.- **Junta tórica prensa-estopas** NBR shore 70
- 10.- **Junta tórica husillo** NBR shore 70
- 11.- **Rosca** gas DIN 259
- 12.- **Retención válvula de salida** nylon con muelle acero inox.

DIMENSIONES

	Ref. 104001 DN15	Ref. 104011 DN20
D	DN15	DN20
A	111 mm	142 mm
C	52 mm	52 mm
F	36 mm	43 mm
E	W21,8 izq.	7/8" izq.
H	3/4"	1"
L	Ø18 mm	Ø20 mm



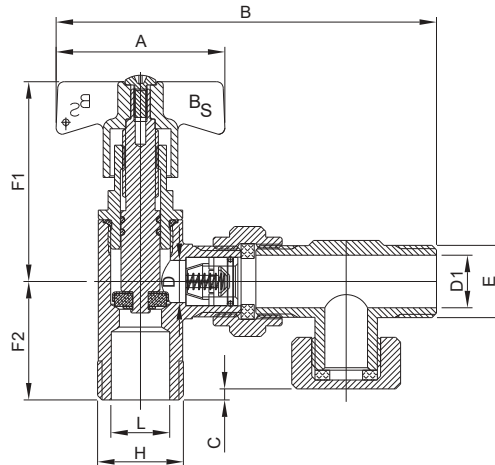
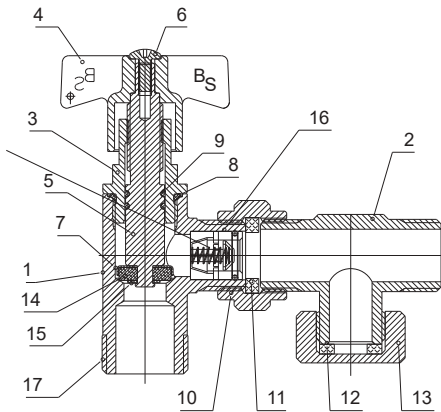
MANGUITOS PARA CONEXIÓN A CONTADOR

Modelo	Medidas		
DN15	1/2"(LL13)	3/4"	1"
DN20	3/4"	1"	

Los datos técnicos facilitados están sujetos a cambios sin previo aviso en función de los avances técnicos.

VÁLVULA DE SALIDA CON PURGA, ACCIONAMIENTO MANUAL Y DISPOSITIVO ANTIRRETORNO PARA INSTALACIÓN DE CONTADORES INDIVIDUALES

Ref. 104006 DN15
Ref. 104016 DN20



CARACTERÍSTICAS DE CONSTRUCCIÓN

- 1.- **Cuerpo** CW617 N, UNE-EN 12165
- 2.- **Cuerpo purga** CW617 N, UNE-EN 12165
- 3.- **Prensa-estopas** CW617 N, UNE-EN 12165
- 4.- **Volante** aluminio ADC12 lacado azul
- 5.- **Husillo** decoletaje en latón, norma UNE 12166
- 6.- **Tornillo** latón M-4 DIN 267
- 7.- **Portasoletas DN15** acero inox. AISI 316
Portasoletas DN20 latón CW617 N, UNE-EN 12165
- 8.- **Junta tórica prensa-estopas** NBR shore 70
- 9.- **Junta tórica husillo** NBR shore 70
- 10.- **Manguito de unión** CW617 N, UNE-EN 12165
- 11.- **Junta plana manguito** EPDM shore 60±5
- 12.- **Junta plana tapón** EPDM shore 60±5
- 13.- **Tapón de cierre latón** CW617 N, UNE-EN 12165
- 14.- **Soleta de cierre** EPDM shore 80
- 15.- **Anillo de seguridad** acero inox. AISI 316
- 16.- **Retención válvula de salida** nylon con muelle acero inox.
- 17.- **Rosca gas** DIN 259

DIMENSIONES

	Ref. 104006 DN15	Ref. 104016 DN20
D	DN15	DN20
A	52 mm	52 mm
B	116 mm	141 mm
E	W21,8 izq.	7/8" izq.
F1	73 mm	100 mm
F2	36 mm	43 mm
C	5 mm	2 mm
L	Ø18 mm	Ø20 mm
H	3/4"	1"
D1	Ø16 mm	Ø20 mm

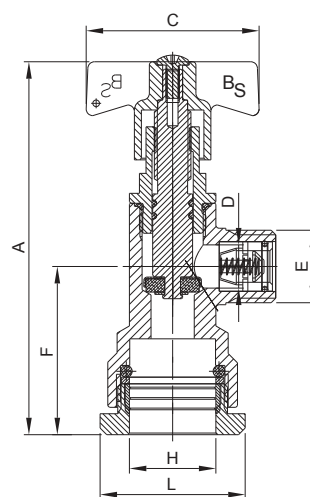
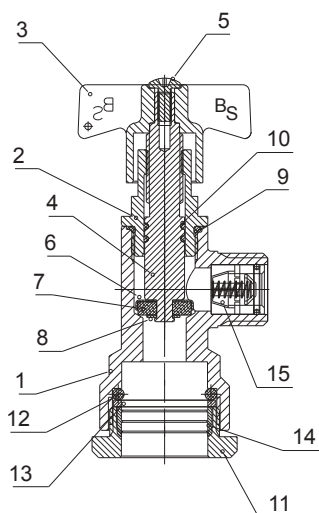


MANGUITOS PARA CONEXIÓN A CONTADOR

Modelo	Medidas
DN15	1/2"(LL13) 3/4" 1"
DN20	3/4" 1"

VÁLVULA DE SALIDA CON CONEXIÓN A POLIETILENO ACCIONAMIENTO MANUAL PARA INSTALACIÓN DE CONTADORES INDIVIDUALES

Ref. 104003 DN15
Ref. 104013 DN20



CARACTERÍSTICAS DE CONSTRUCCIÓN

- 1.- **Cuerpo** CW617 N, UNE-EN 12165
- 2.- **Prensa-estopas** CW617 N, UNE-EN 12165
- 3.- **Volante** aluminio ADC12 lacado azul
- 4.- **Husillo** decoletaje en latón, norma UNE 12166
- 5.- **Tornillo** latón M-4 DIN 267
- 6.- **Portasoletas DN15** acero inox. AISI 316
Portasoletas DN20 latón CW617 N, UNE-EN 12165
- 7.- **Soleta de cierre** EPDM shore 80
- 8.- **Anillo de seguridad** acero inox. AISI 316
- 9.- **Junta tórica prensa-estopas** NBR shore 70
- 10.- **Junta tórica husillo** NBR shore 70
- 11.- **Tuerca de cierre** latón CW617 N, UNE-EN 12165
- 12.- **Junta tórica** NBR shore 70
- 13.- **Arandela** decoletaje latón, norma UNE 12166
- 14.- **Anillo de apriete** decoletaje latón, norma UNE 12166
- 15.- **Retención válvula de salida** nylon con muelle acero inox.

DIMENSIONES

	Ref. 104003 DN15	Ref. 104013 DN20
D	DN15	DN20
A	125 mm	163 mm
C	52 mm	52 mm
F	51 mm	61 mm
E	W21,8 izq.	7/8" izq.
H	Ø25 mm	Ø32 mm
L	43 mm	51 mm



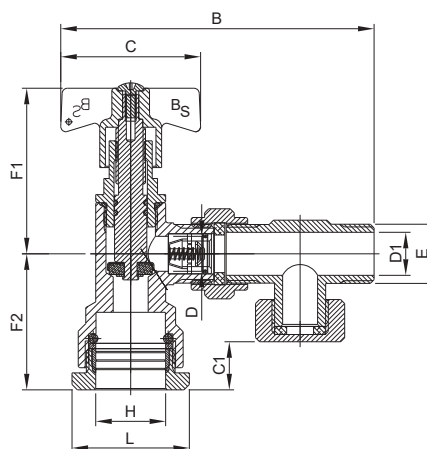
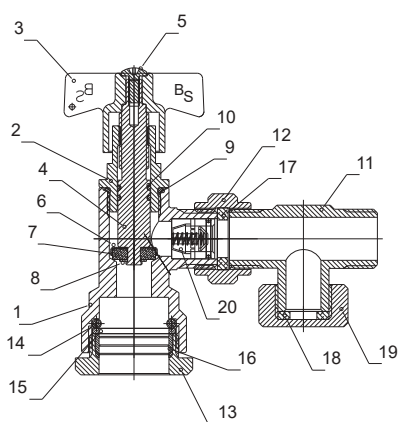
MANGUITOS PARA CONEXIÓN A CONTADOR

Modelo	Medidas		
DN15	1/2" (LL13)	3/4"	1"
DN20	3/4"	1"	

Los datos técnicos facilitados están sujetos a cambios sin previo aviso en función de los avances técnicos.

VÁLVULA DE SALIDA CON PURGA, CONEXIÓN A POLIETILENO, ACCIONAMIENTO MANUAL Y DISPOSITIVO ANTIRRETORNO PARA INSTALACIÓN DE CONTADORES INDIVIDUALES

Ref. 104005 DN15
Ref. 104015 DN20



CARACTERÍSTICAS DE CONSTRUCCIÓN

- 1.- **Cuerpo** CW617 N, UNE-EN 12165
- 2.- **Prensa-estopas** CW617 N, UNE-EN 12165
- 3.- **Volante** aluminio ADC12 lacado azul
- 4.- **Husillo** decoletaje en latón, norma UNE 12166
- 5.- **Tornillo** latón M-4 DIN 267
- 6.- **Portasoletas DN15** acero inox. AISI 316
Portasoletas DN20 latón CW617 N, UNE-EN 12165
- 7.- **Soleta de cierre** EPDM shore 80
- 8.- **Anillo de seguridad** acero inox. AISI 316
- 9.- **Junta tórica prensa-estopas** NBR shore 70
- 10.- **Junta tórica husillo** NBR shore 70
- 11.- **Cuerpo purga** CW617 N, UNE-EN 12165
- 12.- **Manguito de unión** CW617 N, UNE-EN 12165
- 13.- **Tuerca de cierre** latón CW617 N, UNE-EN 12165
- 14.- **Junta tórica** NBR shore 70
- 15.- **Arandela** decoletaje latón, norma UNE 12166
- 16.- **Anillo de apriete** decoletaje latón, norma UNE 12166
- 17.- **Junta plana manguito** EPDM shore 60±5
- 18.- **Junta plana tapón** EPDM shore 60±5
- 19.- **Tapón de cierre** latón CW617 N, UNE-EN 12165
- 20.- **Retención válvula de salida** nylon con muelle acero inox.

DIMENSIONES

	Ref. 104005 DN15	Ref. 104015 DN20
D	DN15	DN20
C	52 mm	52 mm
B	116 mm	141 mm
E	W21,8 izq.	7/8" izq.
F1	73 mm	100 mm
F2	51 mm	61 mm
H	Ø25 mm	Ø32 mm
L	43 mm	51 mm
C1	9 mm	17 mm
D1	Ø16 mm	Ø20 mm



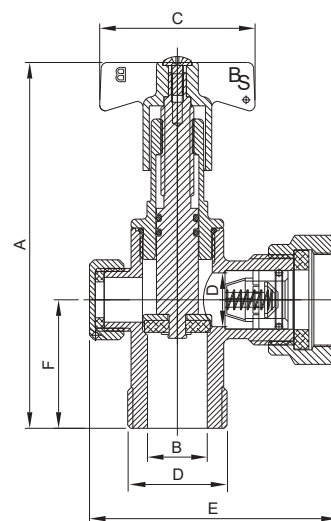
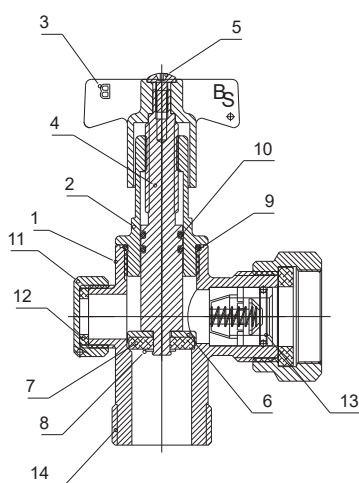
MANGUITOS PARA CONEXIÓN A CONTADOR

Modelo	Medidas		
DN15	1/2" (LL13)	3/4"	1"
DN20	3/4"	1"	

Los datos técnicos facilitados están sujetos a cambios sin previo aviso en función de los avances técnicos.

VÁLVULA DE SALIDA ACOMETIDA CON PURGA INCORPORADA, ACCIONAMIENTO MANUAL Y DISPOSITIVO ANTIRRETORNO PARA INSTALACIÓN DE CONTADORES INDIVIDUALES

Ref. 104026 DN20



CARACTERÍSTICAS DE CONSTRUCCIÓN

- 1.- **Cuerpo** CW617 N, UNE-EN 12165
- 2.- **Prensa-estopas** CW617 N, UNE-EN 12165
- 3.- **Volante** aluminio ADC12 lacado azul
- 4.- **Husillo** CW617 N, UNE-EN 12165
- 5.- **Tornillo** latón M-4 DIN 267
- 6.- **Portasoleta** CW617 N, UNE-EN 12165
- 7.- **Soleta** NBR shore 80
- 8.- **Anillo de seguridad** acero inox. AISI 316
- 9.- **Junta tórica prensa-estopas** NBR shore 70
- 10.- **Junta tórica husillo** NBR shore 70
- 11.- **Tapón** rosca gas 1/2" CW617 N, UNE-EN 12165
- 12.- **Junta** rosca gas 1/2"
- 13.- **Retención válvula de salida** nylon con muelle acero inox.
- 14.- **Rosca** gas DIN 259 1"

DIMENSIONES

Ref. 104026 DN20

D	7/8"
A	123 mm
C	52 mm
F	44 mm
E	83 mm
B	Ø20 mm



MANGUITOS PARA CONEXIÓN A CONTADOR

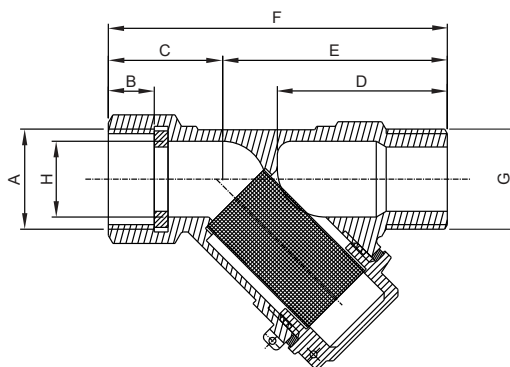
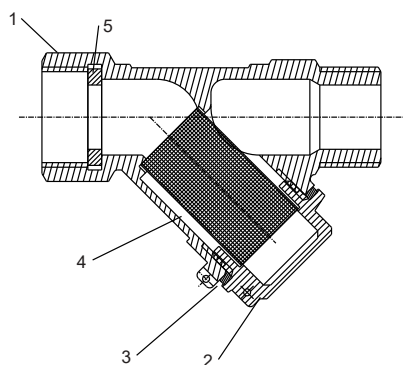
Modelo	Medidas			
DN20	3/4"	7/8"	1"	1 1/4"

Los datos técnicos facilitados están sujetos a cambios sin previo aviso en función de los avances técnicos.

FILTRO PARA VÁLVULAS SERIE BS

PARA INSTALAR EN VALVULAS PARA ACOMETIDA INDIVIDUAL Y CENTRALIZACIÓN DE CONTADORES

Ref. 01790001 DN15
Ref. 01790002 DN20



CARACTERÍSTICAS DE CONSTRUCCIÓN

- 1.- Cuerpo CW617 N, UNE-EN 12165
- 2.- Tapón de registro CW617 N, UNE-EN 12165
- 3.- Junta tapón NBR shore 70±5
- 4.- Malla filtro acero inox. AISI 316
- 5.- Junta EPDM shore 60±5
- 6.- Grado de filtración 500 micras

DIMENSIONES

	Ref. 01790001 DN15	Ref. 01790002 DN20
A	W21,8 izq.	7/8"
B	10 mm	12 mm
C	23,5 mm	26 mm
D	39,9 mm	59,5 mm
E	50,3 mm	78,5 mm
F	73,8 mm	104,5 mm
G	W21,8 izq.	7/8" izq.
H	DN13	DN20



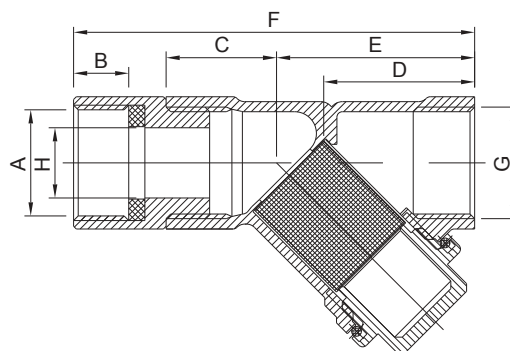
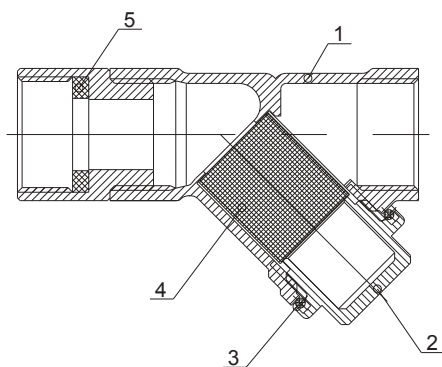
MANGUITOS PARA CONEXIÓN A CONTADOR

Modelo	Medidas		
DN15	3/4"	7/8"	1"
DN20	1"		

FILTRO PARA VÁLVULAS ENTRADA

PARA INSTALAR EN VÁLVULAS PARA CENTRALIZACIÓN DE CONTADORES DE AGUA Y EN ACOMETIDA

Ref. 11790001 DN15
Ref. 11790002 DN20



CARACTERÍSTICAS DE CONSTRUCCIÓN

- 1.- **Cuerpo** CW617 N, UNE-EN 12165
- 2.- **Tapón de registro** CW617 N, UNE-EN 12165
- 3.- **Junta tapón** NBR shore 70±5
- 4.- **Malla filtro** acero inox. AISI 316
- 5.- **Junta** EPDM shore 60±5
- 6.- **Grado de filtración** 500 micras

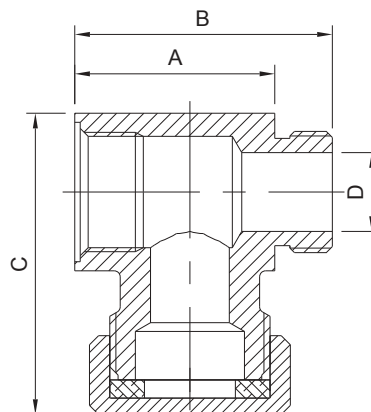
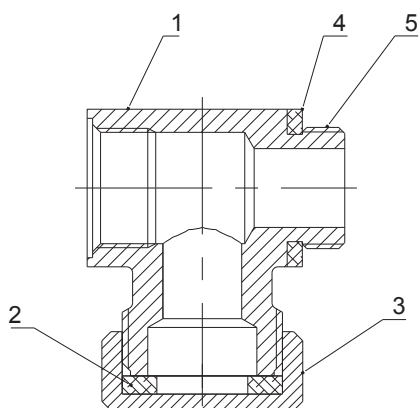
DIMENSIONES

	Ref. 11790001 DN13	Ref. 11790002 DN20
A	W21,8	7/8"
B	8,5 mm	12 mm
C	20 mm	26 mm
D	41 mm	44 mm
E	54 mm	63 mm
F	74 mm	89 mm
G	1/2"	7/8"
H	DN15	DN20

Los datos técnicos facilitados están sujetos a cambios sin previo aviso en función de los avances técnicos.

**PURGA VÁLVULA DE SALIDA PARA ACOPLAR EN VÁLVULA REF. 103011
PARA INSTALAR EN CENTRALIZACIONES DE CONTADORES DE AGUA**

Ref. 1020005 DN20



CARACTERÍSTICAS DE CONSTRUCCIÓN

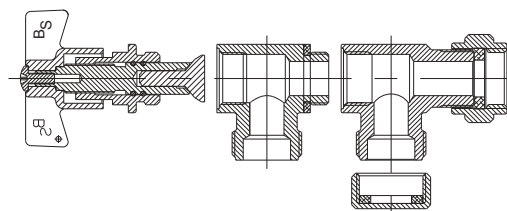
- 1.- **Cuerpo** CW617 N, UNE-EN 12165
- 2.- **Junta de cierre** EPDM shore 60±5
- 3.- **Tapón latón** CW617 N, UNE-EN 12165
- 4.- **Junta tórica** NBR shore 70
- 5.- **Rosca** M-20 x 1,5 para DN15 y M-25 x 1,5 para DN20

DIMENSIONES

Ref. 1020005 DN20	
D	DN20
B	50 mm
C	54 mm
A	40 mm

**INSTRUCCIONES PARA EL MONTAJE DEL CUERPO DE PURGA EN VÁLVULA DE SALIDA
REF. 103011**

- 1.- Quitar la montura de la válvula
- 2.- Roscar la montura en el cuerpo de purga
- 3.- Roscar el cuerpo de salida al cuerpo de purga
- 4.- Roscar el tapón en salida de purga



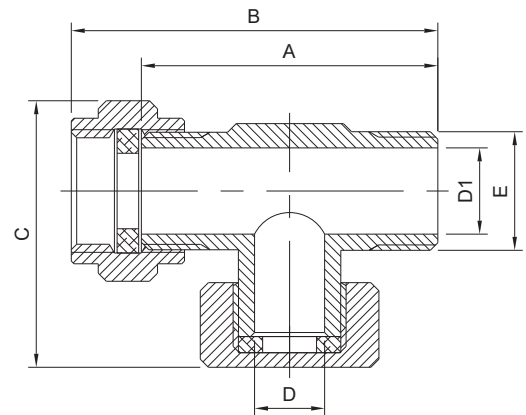
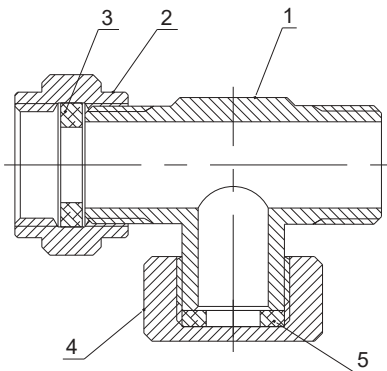
Los datos técnicos facilitados están sujetos a cambios sin previo aviso en función de los avances técnicos.

PURGA VÁLVULA SALIDA

PARA ACOPLAR EN VÁLVULA REF. 104001, 104011, 104003 Y 104013

Este conjunto de purga está diseñado especialmente para ser instalado en la válvula de salida para acometida individual, norma UNE 19804, puede ser orientada en la dirección deseada para facilitar la comprobación del contador.

Ref. 1020002 DN15
Ref. 1020006 DN20



CARACTERÍSTICAS DE CONSTRUCCIÓN

- 1.- Cuerpo CW617 N, UNE-EN 12165
- 2.- Manguito unión CW617 N, UNE-EN 12165
- 3.- Junta plana manguito EPDM shore 60±5
- 4.- Tapón latón CW617 N, UNE-EN 12165
- 5.- Junta de cierre EPDM shore 60±5

DIMENSIONES

	Ref. 1020002 DN15	Ref. 1020006 DN20
D	DN15	DN20
E	Ø21 mm	Ø30 mm
A	55 mm	70 mm
B	67 mm	84 mm
C	56 mm	63 mm
D1	Ø16 mm	Ø20 mm



MANGUITOS PARA CONEXIÓN A CONTADOR

Modelo	Medidas		
DN15	1/2" (LL13)	3/4"	1"
DN20	3/4"	1"	

Los datos técnicos facilitados están sujetos a cambios sin previo aviso en función de los avances técnicos.

MANGUITOS PARA VÁLVULA DE ASIENTO SERIE BS

MANGUITOS DN15 CON ROSCA DE CONEXIÓN A VÁLVULA 21,8 IZQUIERDAS

CARACTERÍSTICAS DE CONSTRUCCIÓN

- 1.- **Cuerpo** CW617 N, UNE-EN 12165
- 2.- **Rosca conexión a válvula** W 21,8-14h. Izquierdas DIN 477 Y 259
- 3.- **Rosca conexión a contador** 1/2 "(LL13)-3/4"-7/8"-1" DIN 259
- 4.- **Junta plana** EPDM shore 60±5
- 5.- **Acabado** granallado

Ref. 1021012 DN15-1/2"(LL13)

Ref. 1021034 DN15-3/4"

Ref. 1021078 DN15-7/8"

Ref. 1021100 DN15-1"



MANGUITOS DN20 CON ROSCA DE CONEXIÓN A VÁLVULA 7/8" IZQUIERDAS

CARACTERÍSTICAS DE CONSTRUCCIÓN

- 1.- **Cuerpo** CW617 N, UNE-EN 12165
- 2.- **Rosca conexión a válvula** G 7/8" Izquierdas DIN 259
- 3.- **Rosca conexión a contador** 3/4"-7/8"-1"-1 1/4" Rosca Gas DIN 259
- 4.- **Junta plana** EPDM shore 60±5
- 5.- **Acabado** granallado

Ref. 1022034 DN20-3/4"

Ref. 1022078 DN20-7/8"

Ref. 1022000 DN20-1"



MANGUITOS DN20 CON ROSCA DE CONEXIÓN A VÁLVULA 1" IZQUIERDAS

CARACTERÍSTICAS DE CONSTRUCCIÓN

- 1.- **Cuerpo** CW617 N, UNE-EN 12165
- 2.- **Rosca conexión a válvula** G 1" Izquierdas DIN 259
- 3.- **Rosca conexión a contador** 3/4"-7/8"-1" Rosca Gas DIN 259
- 4.- **Junta plana** EPDM shore 60±5
- 5.- **Acabado** granallado

Ref. 1022116 DN20-3/4"

Ref. 1022117 DN20-7/8"

Ref. 1022115 DN20-1"



MANGUITOS DN20 CON ROSCA DE CONEXIÓN A VÁLVULA 3/4" IZQUIERDAS

CARACTERÍSTICAS DE CONSTRUCCIÓN

- 1.- **Cuerpo** CW617 N, UNE-EN 12165
- 2.- **Rosca conexión a válvula** G 3/4" Izquierdas DIN 259
- 3.- **Rosca conexión a contador** 3/4"-7/8"-1" Rosca Gas DIN 259
- 4.- **Junta plana** EPDM shore 60±5
- 5.- **Acabado** granallado

Ref. 1022118 DN20-3/4"

Ref. 1022119 DN20-7/8"

Ref. 1022120 DN20-1"



TAPÓN ANTIFRAUDE HEMBRA CON FUNDA GIRATORIA PARA VÁLVULAS DE ENTRADA DN15 Y DN20

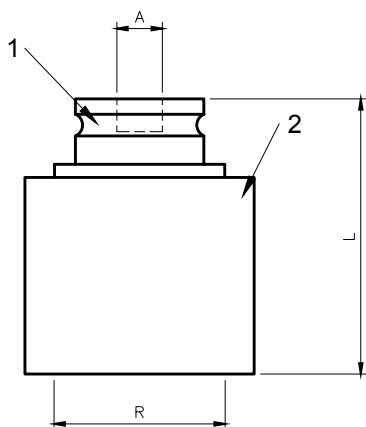
CARACTERÍSTICAS

El dispositivo antifraude está diseñado para ser colocado en sustitución del manguito de las válvulas de entrada a contador que se encuentran instaladas en las baterías de centralización de contadores o en válvulas de acometidas individuales, bloqueando el paso de agua.

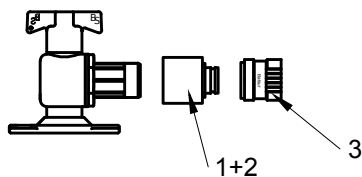
Una vez instalado el dispositivo, la rosca de conexión no queda accesible y no es posible comunicar la red interna de consumo con la red de abastecimiento.

El montaje es sencillo y rápido: no es necesario el uso de herramientas complicadas, basta con una llave Allen.

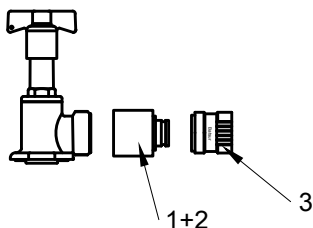
Gracias al uso del sistema antifraude patentado por BATSUR, el acceso queda imposibilitado para toda persona ajena a la empresa de suministro de agua.



MONTAJE EN VÁLVULA ESFERA CON TAPÓN ANTIFRAUDE BATSUR



MONTAJE EN VÁLVULA ASIENTO CON TAPÓN ANTIFRAUDE BATSUR



Ref. SAAB0001 DN15 (válvula asiento)

Ref. SAAB0002 DN20 (válvula esfera)

Ref. SAAB0003 DN20 (válvula asiento)

DIMENSIONES			
	Válvulas DN15 asiento	Válvulas DN20 asiento	Válvulas DN20 esfera
L (mm)	35	35	42
R	W21,8 izq.	1" izq.	3/4" izq.
A	Allen 8 mm		

CARACTERÍSTICAS DE CONSTRUCCIÓN

- 1.- **Adaptador** antifraude fabricado en latón Cu Zn39 Pb2.
- 2.- **Funda** del adaptador antifraude fabricada en latón Cu Zn39 Pb2.
- 3.- **Tapón** antifraude BATSUR, fabricado con chapa antimagnética.

TAPÓN ANTIFRAUDE MACHO PARA INSTALACIÓN EN TODO TIPO DE VÁLVULAS Y BATERÍAS ROSCADAS ROSCA HEMBRA

CARACTERÍSTICAS

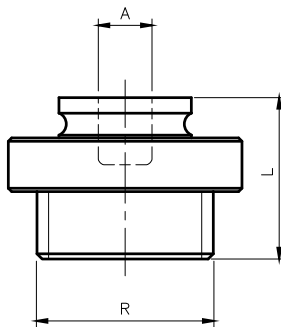
El dispositivo antifraude está diseñado para ser instalado en las conexiones rosca hembra de 1/2" a 1" de baterías, bloqueando el paso de agua e impidiendo la instalación de válvulas.

El montaje es sencillo y rápido: no es necesario el uso de herramientas complicadas, basta con una llave Allen.

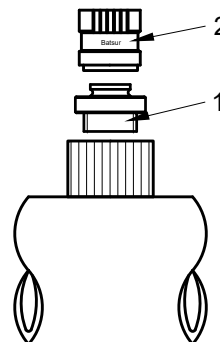
Gracias al uso del sistema antifraude patentado por BATSUR, la manipulación del sistema antifraude queda imposibilitado para toda persona ajena a la empresa de suministro de agua.



Ref. AV000017 1/2"
 Ref. AV000016 3/4"
 Ref. AV000019 7/8"
 Ref. AV000018 1"



MONTAJE EN BATERÍAS



CARACTERÍSTICAS DE CONSTRUCCIÓN

- 1.- **Adaptador** antifraude fabricado en latón Cu Zn39 Pb2.
- 2.- **Tapón** antifraude BATSUR, fabricado con chapa antimagnética (no incluido)

DIMENSIONES

L	24 mm	24 mm	24 mm	26 mm
R	1/2"	3/4"	7/8"	1"
A	Allen 8 mm	Allen 8 mm	Allen 8 mm	Allen 8 mm